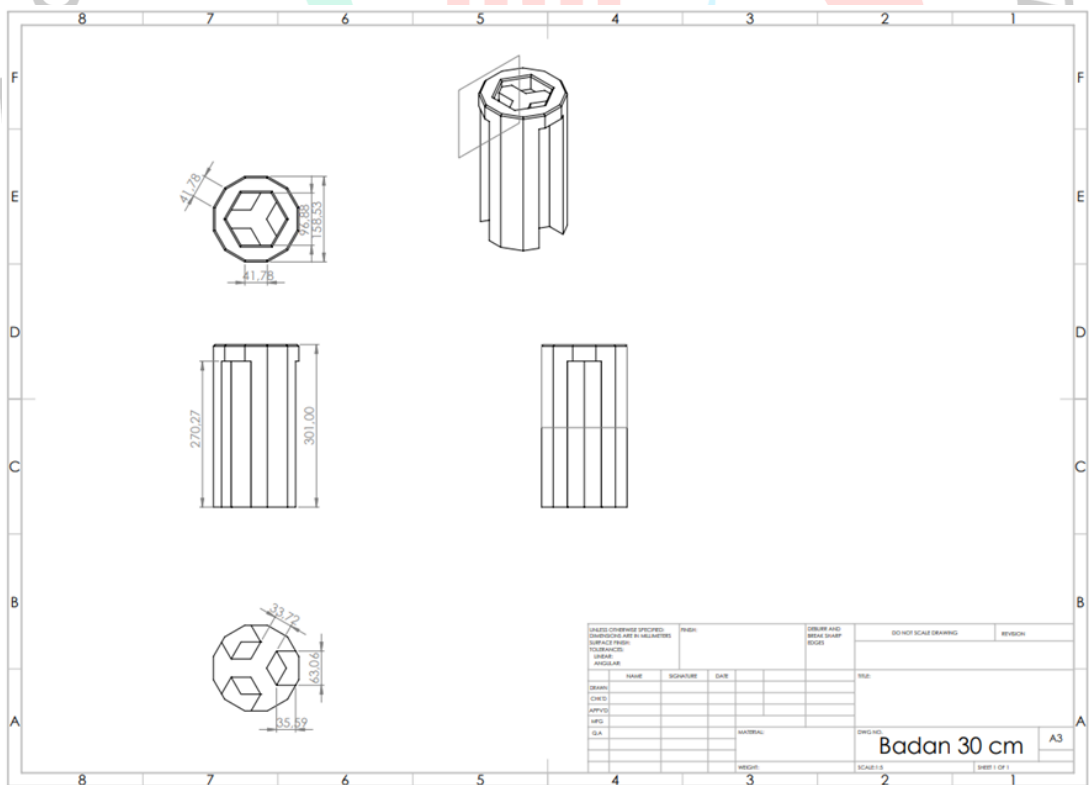
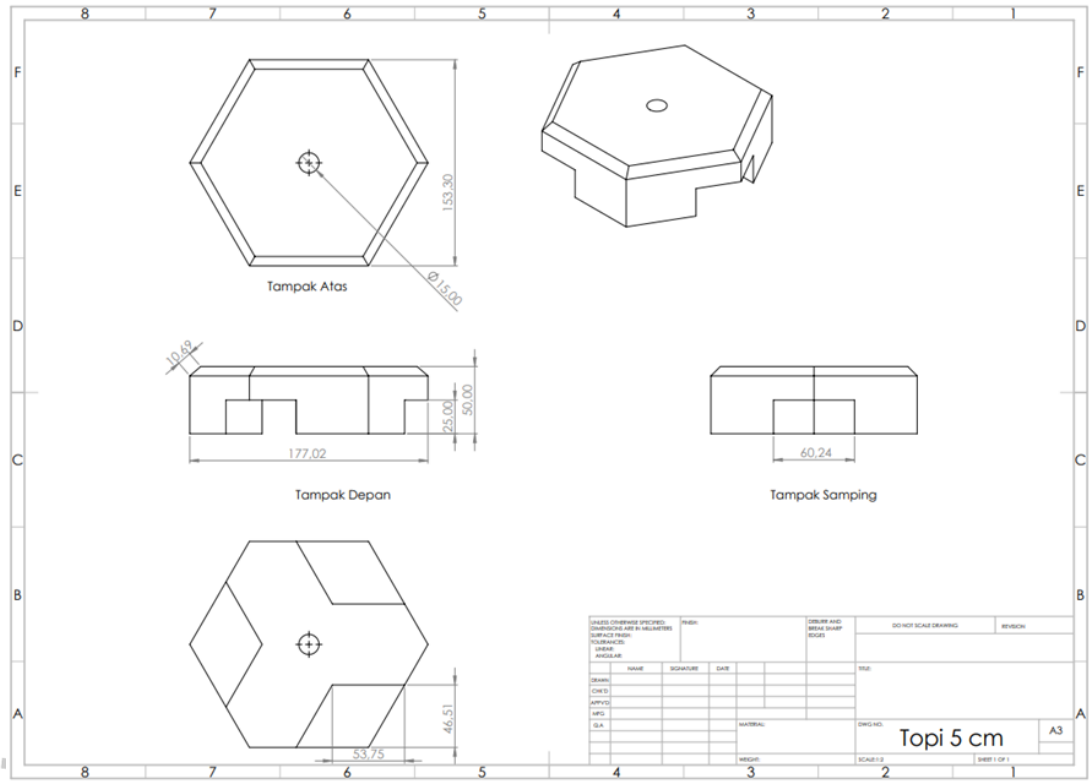
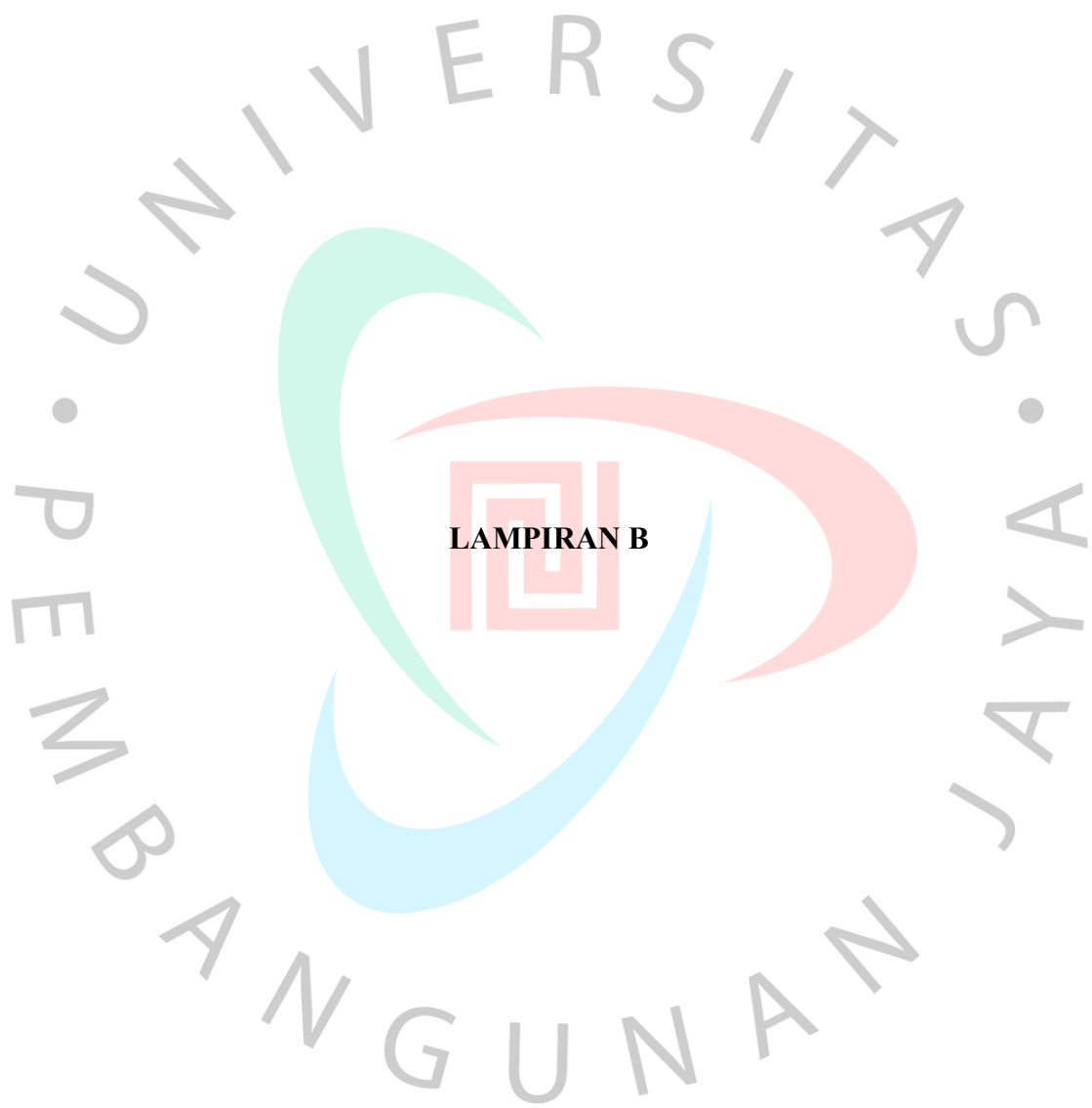






A - 2 Desain Prototipe *Green Pavement*





B - 1 Form Bimbingan Skripsi

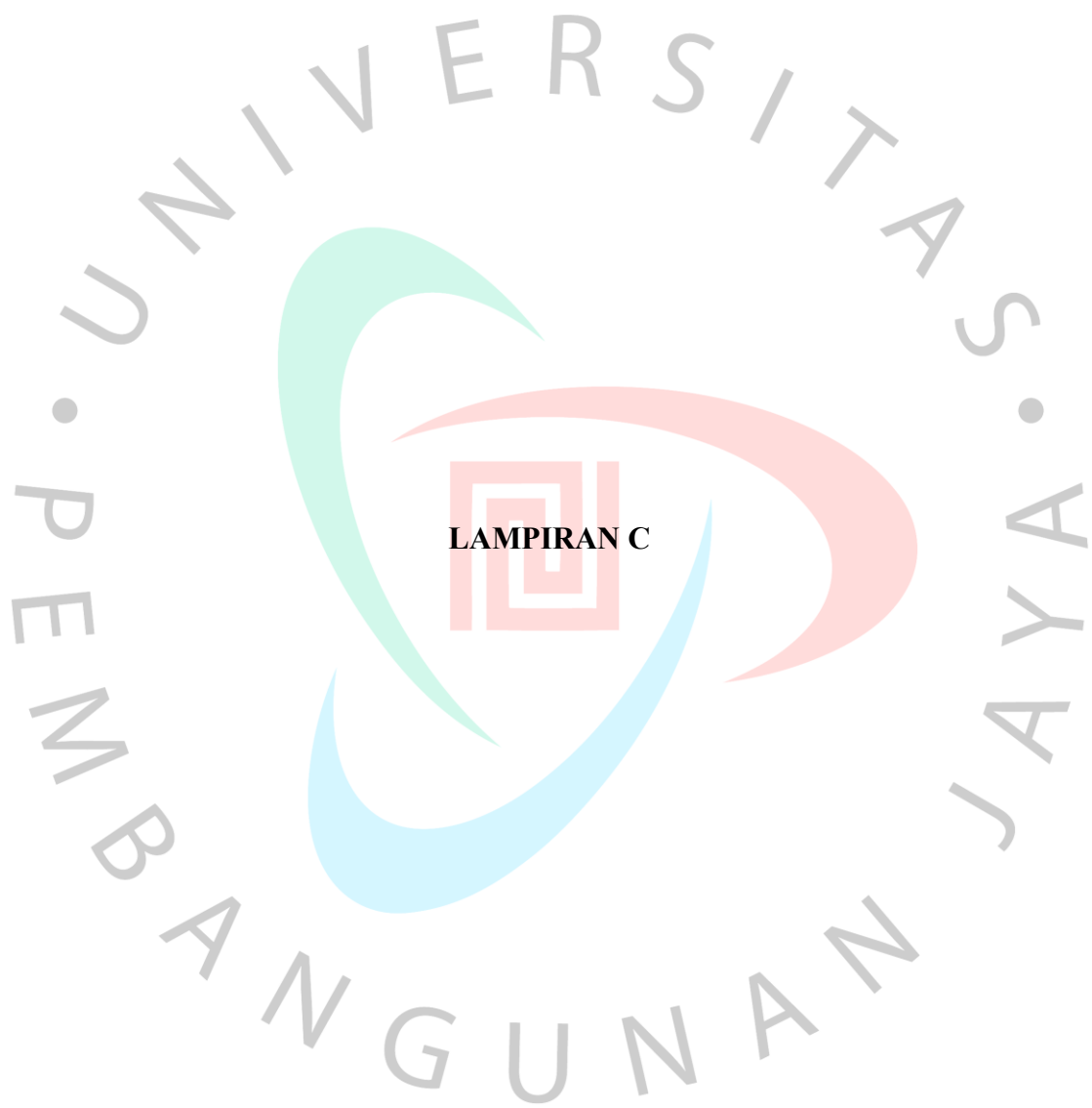


**UNIVERSITAS PEMBANGUNAN JAYA**

Jalan Cendrawasih Raya Blok B7/P, Sawah Baru, Kec. Ciputat, Kota Tangerang Selatan, Banten 15413  
 Website : www.upj.ac.id / e-Mail : info@upj.ac.id (mailto:info@upj.ac.id) / Telepon : 021 - 7455555

**REKAP PERCAKAPAN BIMBINGAN**

<b>Judul Proposal</b>	: Kajian Kapasitas Pengaliran Modul Green Pavement Untuk Kawasan Pemukiman Urban		
<b>Sesi / Bahasan</b>	: ke-1/ Pada bimbingan ini dilakukan review terhadap proposal dan revisi yang didapatkan dari sidang proposal sebelumnya dan mempersiapkan lanjutan untuk bab 4 terhadap pengujian prototipe benda uji		
<b>Mahasiswa</b>	: 2021091031 - THERESIA WOI DOA	<b>Pembimbing Proposal</b>	: 08.0711.020 - Dr Tri Nugraha Adikesuma, S.T., M.T
Tidak ada data percakapan			
<b>Sesi / Bahasan</b>	: ke-2/ melampirkan hasil revisi dan mempersiapkan jadwal untuk pengujian terhadap prototipe		
<b>Mahasiswa</b>	: 2021091031 - THERESIA WOI DOA	<b>Pembimbing Proposal</b>	: 08.0711.020 - Dr Tri Nugraha Adikesuma, S.T., M.T
Tidak ada data percakapan			
<b>Sesi / Bahasan</b>	: ke-3/ Bimbingan terhadap persiapan pengujian dan menjadwalkan pengujian pastinya		
<b>Mahasiswa</b>	: 2021091031 - THERESIA WOI DOA	<b>Pembimbing Proposal</b>	: 08.0711.020 - Dr Tri Nugraha Adikesuma, S.T., M.T
Tidak ada data percakapan			
<b>Sesi / Bahasan</b>	: ke-4/ Bimbingan terhadap hasil pengujian untuk dapat diselesaikan dengan isi dari skripsi dan mereview kembali isi bab 4		
<b>Mahasiswa</b>	: 2021091031 - THERESIA WOI DOA	<b>Pembimbing Proposal</b>	: 08.0711.020 - Dr Tri Nugraha Adikesuma, S.T., M.T
Tidak ada data percakapan			
<b>Sesi / Bahasan</b>	: ke-5/ Bimbingan terhadap percobaan ulang green pavement yang telah dilakukan dan mereview bab 4		
<b>Mahasiswa</b>	: 2021091031 - THERESIA WOI DOA	<b>Pembimbing Proposal</b>	: 08.0711.020 - Dr Tri Nugraha Adikesuma, S.T., M.T
Tidak ada data percakapan			
<b>Sesi / Bahasan</b>	: ke-6/ bimbingan ini ditunjukkan untuk mereview bab 4 yang sekiranya diperlukan ada tambahan atau pengurangan dalam tahap penjelasan hasil dan kesimpulan		
<b>Mahasiswa</b>	: 2021091031 - THERESIA WOI DOA	<b>Pembimbing Proposal</b>	: 08.0711.020 - Dr Tri Nugraha Adikesuma, S.T., M.T
Tidak ada data percakapan			
<b>Sesi / Bahasan</b>	: ke-7/ Review bab 4 dan pemantauan terhadap pengujian pada modul green pavement		
<b>Mahasiswa</b>	: 2021091031 - THERESIA WOI DOA	<b>Pembimbing Proposal</b>	: 08.0711.020 - Dr Tri Nugraha Adikesuma, S.T., M.T
Tidak ada data percakapan			
<b>Sesi / Bahasan</b>	: ke-8/ Bimbingan ini ditunjukkan untuk mereview hasil pengujian yang dilakukan terhadap modul green pavement		
<b>Mahasiswa</b>	: 2021091031 - THERESIA WOI DOA	<b>Pembimbing Proposal</b>	: 08.0711.020 - Dr Tri Nugraha Adikesuma, S.T., M.T
Tidak ada data percakapan			



C - 1 Dokumentasi Selama Penelitian

