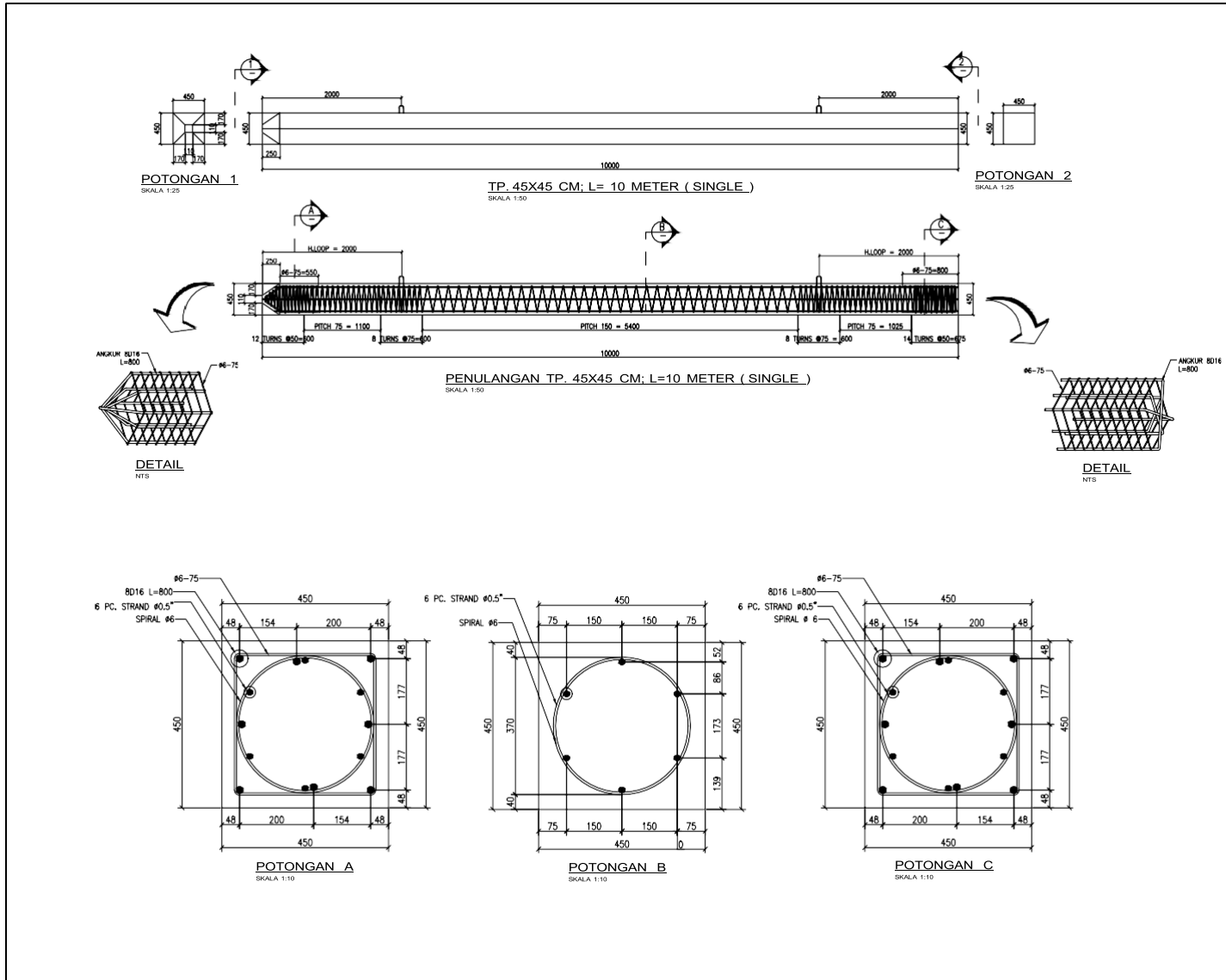
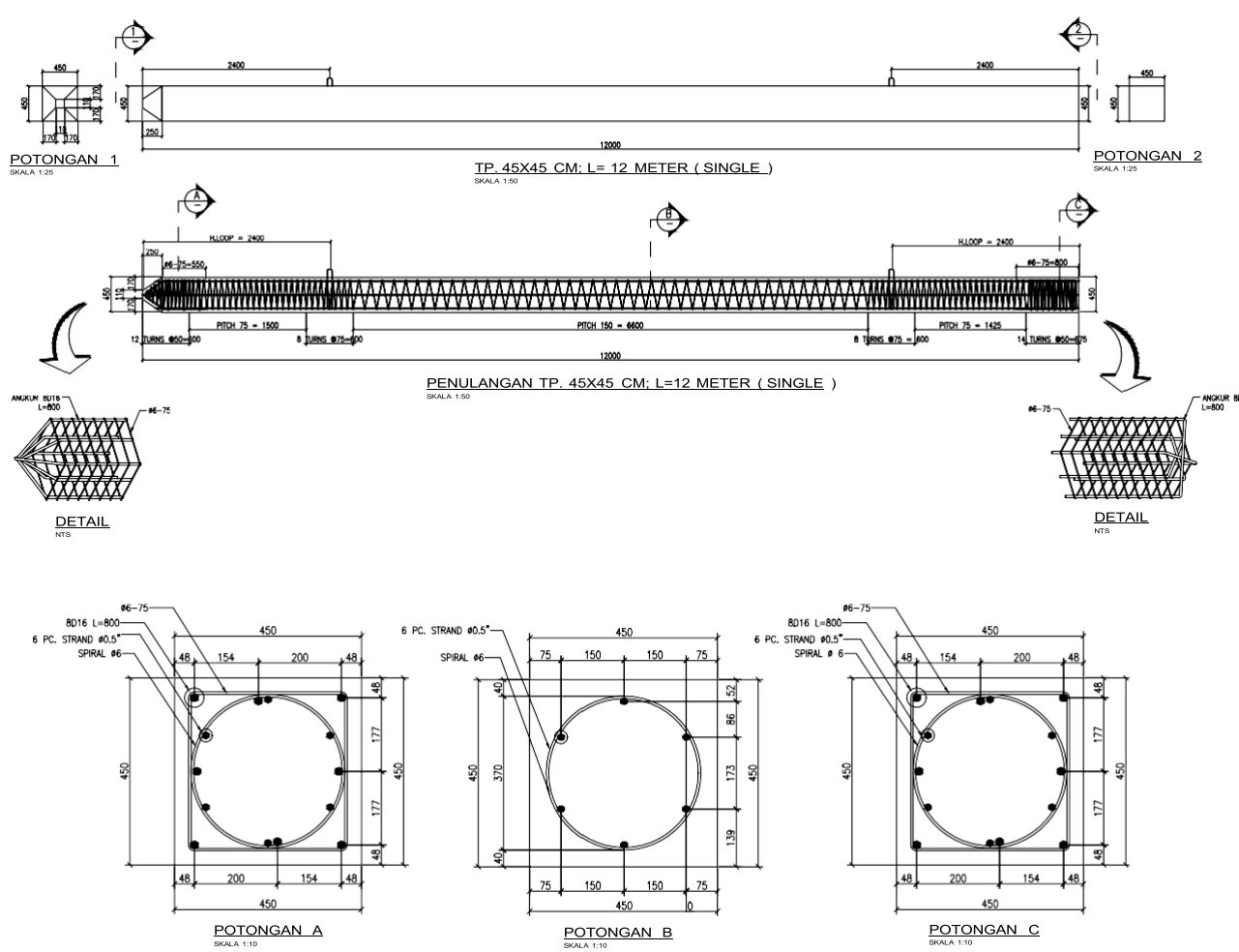


# LAMPIRAN- C



<b>REVISI</b>			
1. SEMUA DIMENSI UNITS MM			
2. MUTU BETON TIANG PANGCANG : K-500			
3. PENULANGAN DA. > 10 mm : U-42 DA. < 10 mm : U-28			
4. PENULANGAN PRESTRESS DIGUNAKAN PC STRAND # 12,7 mm STANDART : JS-3536 ADAU ASTM A-416			
<b>STATUS</b>			
<b>SHOP DRAWING</b>			
REV	TANGGAL	KRONOLOGIS GAMBAR	DESKRIBSI
<b>PRECASTER</b>			
J. Imam Berdi, Desa Telaga Arah Cikarang Bekasi Phone. (021) 883 6256/57 Fax. (021) 883 62531			
YANG MENDAHULUKAN	TANGGAL	PAWAT	
DIGAMBAR	: SELVA		
DIPERIKSA	: SETYANINGSIH, ST		
DIBERESKAN	: FIDA M. MEDHANA, S.T		
DESKRIBSI	: DETAIL		
NOTA PALUJA, ST MAJALAH ENGINEERING			
<b>DIBERES</b>			
<b>SAHABAT KOTA WISATA (SK)</b>			
<b>DIVERIFIKASI :</b>			
KONTRIBUTOR	KONSULTAN	LAINNYA	
TGL :	TGL :	TGL :	
<b>PROJEK</b>			
<b>LIVING WORLD KOTA WISATA</b>			
<b>JUDUL GAMBAR</b>			
<b>PENAMPANG DAN POTONGAN TIANG PANGCANG 45X45 CM L = 10 METER - SINGLE ( TEK 6 PC. STRAND #0.5"</b>			
<b>NOMOR GAMBAR</b>			
<b>API/LWOR/TP/45X45/6/TP</b>			
<b>REFERENSI</b> : SF-03A			
SKALA	: -		
JNS. GBR	: STRUKTUR		
FILE NAME	: 071 TP45x45 cm 6pcstrand0.5 L +10M SINGLE ( TEK) [you.dwg]		
			0



**STATUS**

**SHOP DRAWING**

REV	TANGGAL	KORLOGOG GAMBAR	DISELUAI

**PRECASTER**

**ANIMAX PCI**  
J. Imam Barji,  
Desa Tegal Arah Cikarang Barat  
Phone: (021) 883 8234/07 Fax: (021) 883 8251

YANG BERKAWALIFAN	TANGGAL	PARAF
DIGAMBAR : SELVA		
DIPERIKSA : SETYANINGSIH, ST		
DISETUIJI : FIZA M. MEJANDA, SST		

**DETAIL**

**NOVA PALUPE, ST**  
MANAGER TEKNIK

**OWNER**

**SAHABAT KOTA WISATA (SK)**

**DONORPISASI :**

KONTRAKTOR	HONOLAHAN	STAMP
TGL :	TGL :	TGL :

**JUDUL GAMBAR**

LIVING WORLD  
KOTA WISATA

**KONTEN GAMBAR**

PENAMPANG DAN POTONGAN  
TIANG PANGCANG 45X45 CM  
L = 12 METER = SINGLE ( TEKA  
6 PC. STRAND Ø0,5"

**NOMOR GAMBAR**

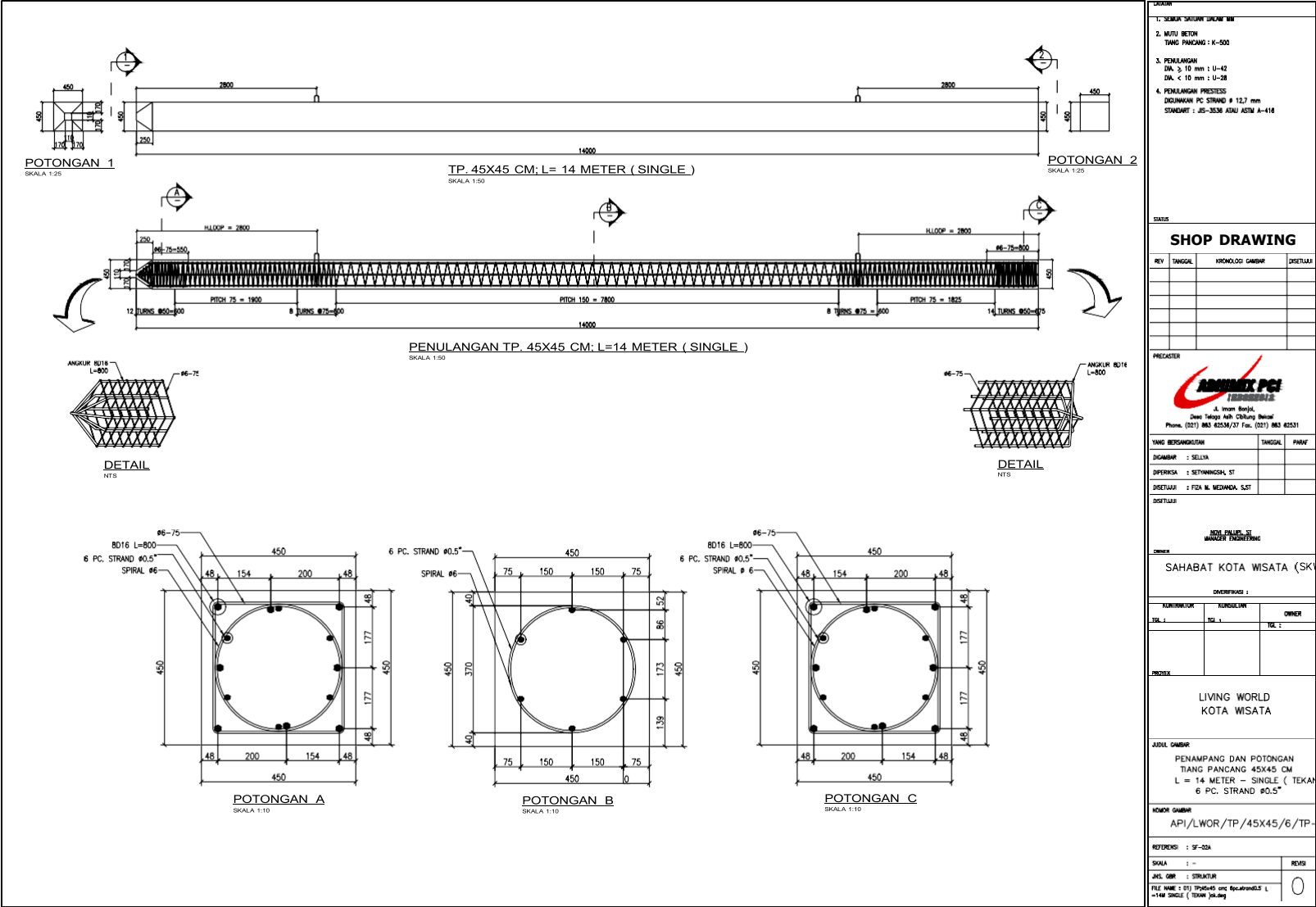
API/LWOR/TP/45X45/6/TP

**REFERENSI :** SF-02a

SKALA	REVISI

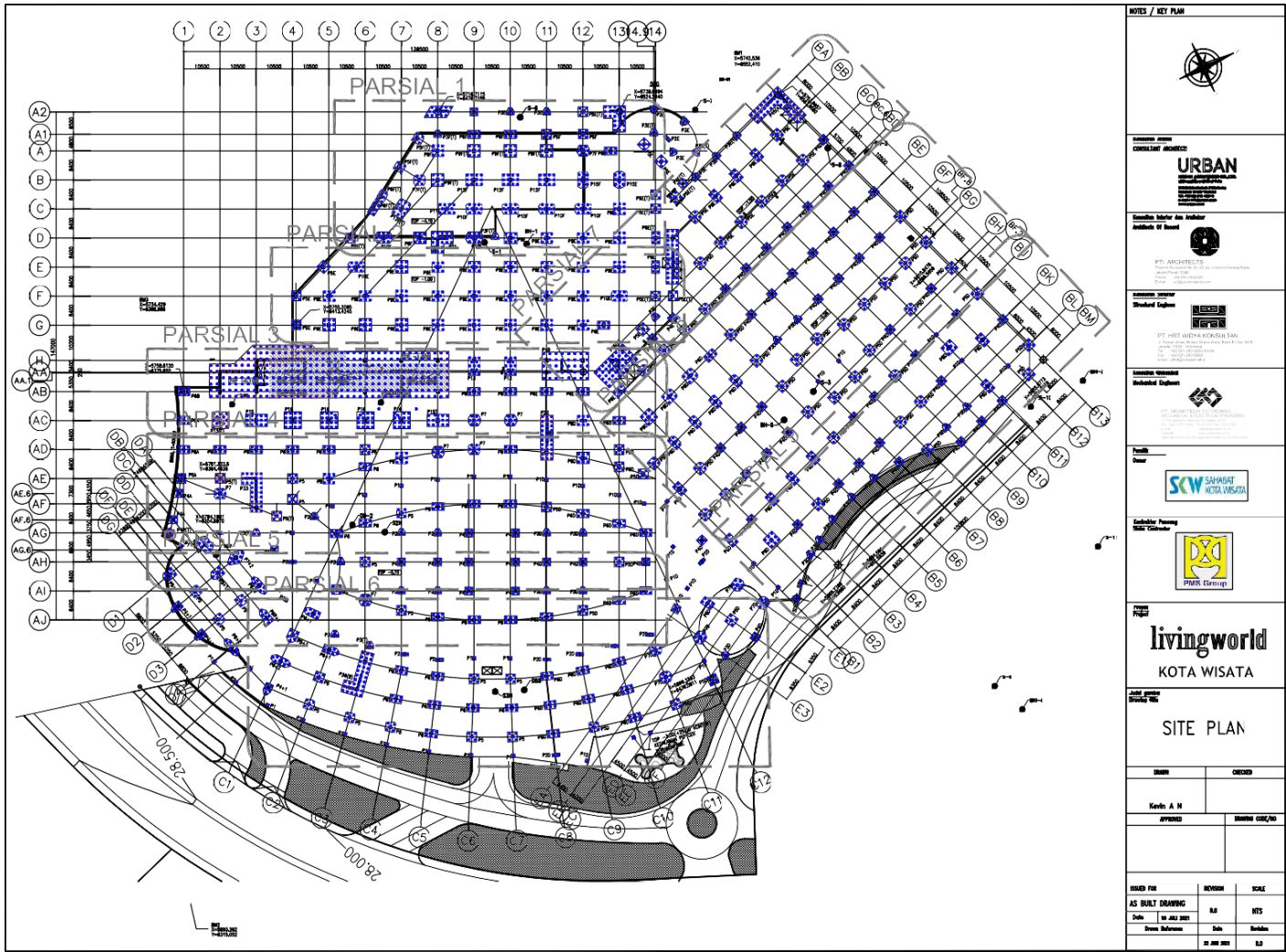
**JNS. GRP :** STRUKTUR

**FILE NAME :** 01 TP45x45 cm 6pcstrand0,5 L  
= 12 M SINGLE ( TEKA) .dwg



B (mm)	250 x 250		300 x 300		350 x 350		400 x 400		450 x 450		500 x 500		600 x 600	
W (kg/m)	150		216		294		384		486		600		864	
n (bh)	Mcr	P	Mcr	P	Mcr	P	Mcr	P	Mcr	P	Mcr	P	Mcr	P
4	3,33	49,58	4,38	78,00	5,96	145,00	7,94	206,00	10,37	264,00	-	-	-	-
5	3,87	49,58	4,97	78,00	6,65	145,00	8,73	203,00	11,26	261,00	-	-	-	-
6	4,41	49,58	5,55	78,00	7,34	145,00	9,51	200,00	12,14	258,00	15,27	323,00	23,99	472,00
7	4,94	49,58	6,14	78,00	8,02	145,00	10,29	196,00	13,02	255,00	16,25	320,00	25,28	468,00
8	5,48	49,58	6,73	78,00	8,71	142,00	11,08	193,00	13,90	251,00	17,23	316,00	26,57	465,00
9	-	-	7,32	78,00	9,39	139,00	11,86	190,00	14,78	248,00	18,21	313,00	27,87	461,00
10	-	-	7,90	78,00	10,08	136,00	12,64	187,00	15,66	245,00	19,19	310,00	29,16	458,00
11	-	-	-	-	10,76	132,00	13,43	184,00	16,54	242,00	20,17	307,00	30,45	454,00
12	-	-	-	-	11,45	129,00	14,21	181,00	17,42	239,00	21,15	304,00	31,74	451,00
13	-	-	-	-	-	-	-	-	-	-	22,12	301,00	33,04	447,00
14	-	-	-	-	-	-	-	-	-	-	23,10	297,00	34,33	444,00

Note : B - Dimention (mm) W - Unit Weight (kg/m) n - Strand Ø0.5" (bh) Mcr - Cracking Bending Moment (t.m) P - Allowable Axial Load (t)  
Concrete Strength = K500



**NOTES / KEY PLAN**



**ANALISIS ZONASI**  
**CONSULTANT SERVICES**  
**URBAN**  
 URBAN PLANNING & DESIGN  
 PT. URBAN PLANNING & DESIGN

**Desain: Satrio Anwar Ardiyaningrat**  
 Arsitek D3 Sarung

**PT. ARCADIS**  
 PT. ARCADIS INDONESIA  
 PT. ARCADIS INDONESIA  
 PT. ARCADIS INDONESIA

**ANALISIS ZONASI**  
**Struktur Ekspon**  
 PT. ARCADIS INDONESIA  
 PT. ARCADIS INDONESIA  
 PT. ARCADIS INDONESIA

**ANALISIS ZONASI**  
**Struktur Ekspon**  
 PT. ARCADIS INDONESIA  
 PT. ARCADIS INDONESIA  
 PT. ARCADIS INDONESIA

**Perusahaan**  
**SCW** **SAHABAT** **KOTA WISATA**

**Perusahaan**  
**PMR Group**

**livingworld**  
**KOTA WISATA**

**SITE PLAN**

REVISI	REVISI
Revisi A N	
APPROVED	REVISI GAB/NO

REVISI NO	REVISI	SCALE
AS BUILT DRAWING	0.2	MTS
Date: 02 JUL 2021	Date:	Detail:
Draw: Satrio Anwar	02 JUL 2021	0.2