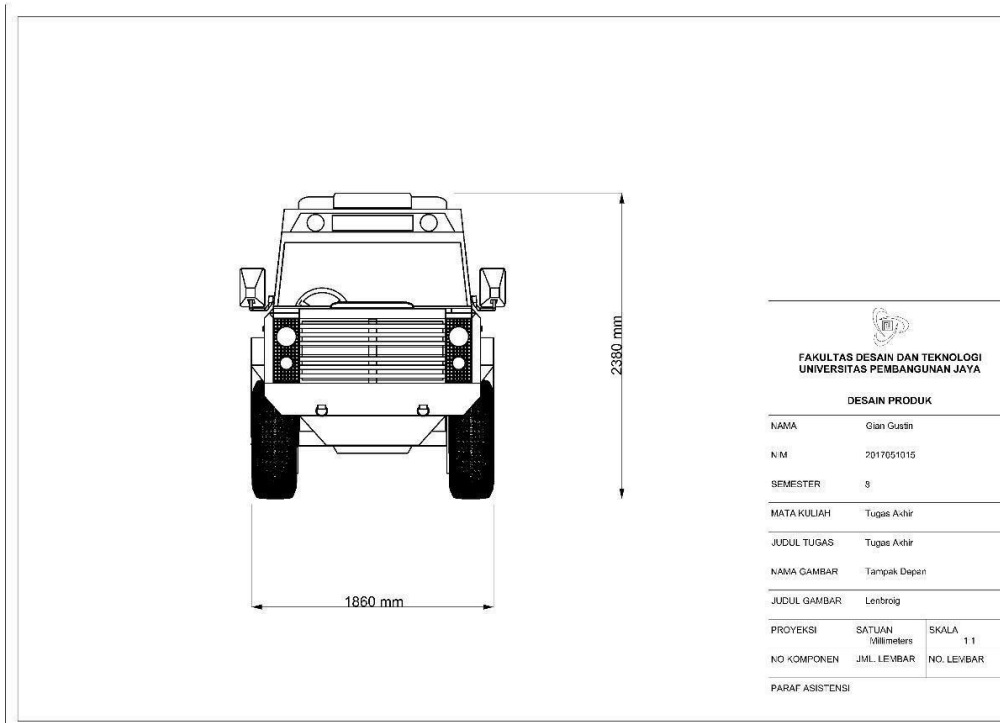
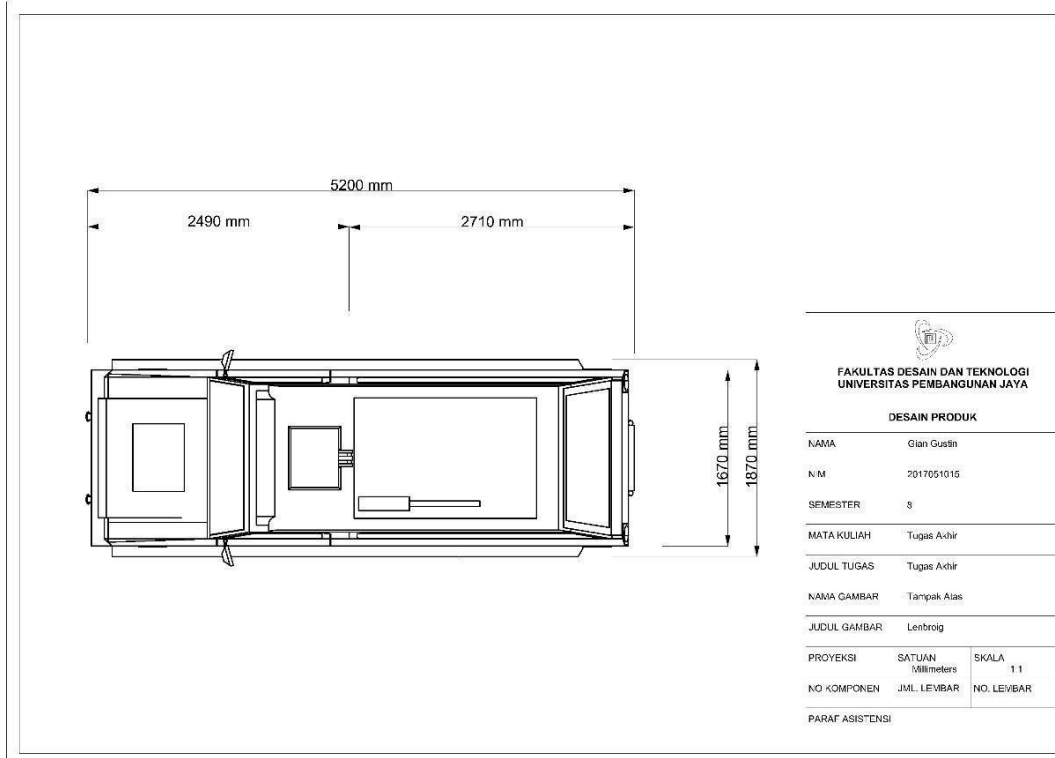
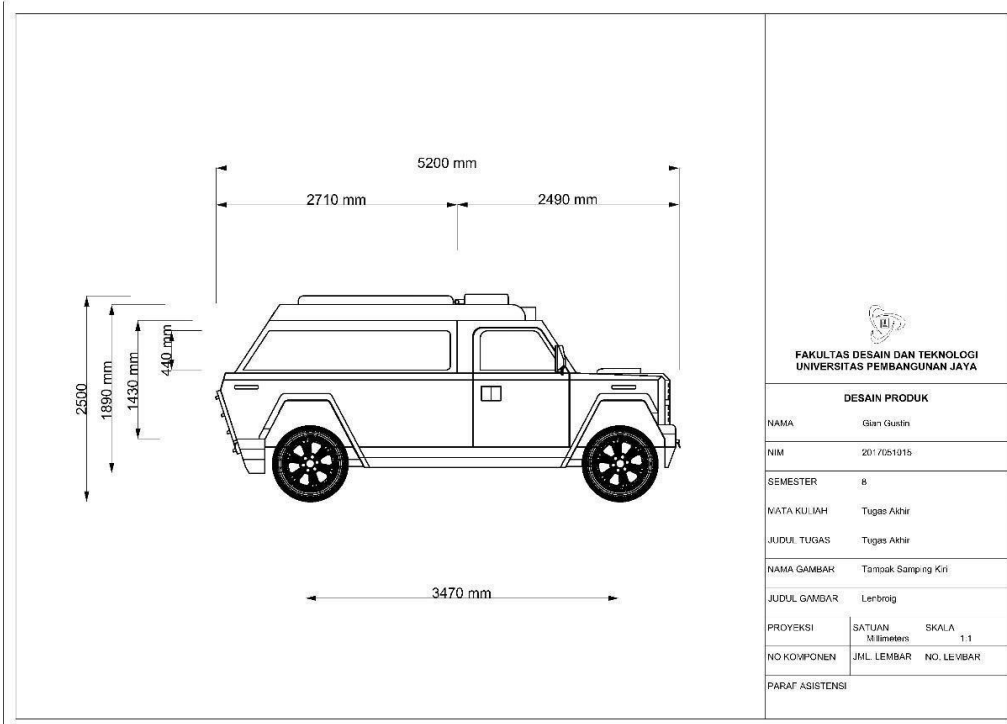
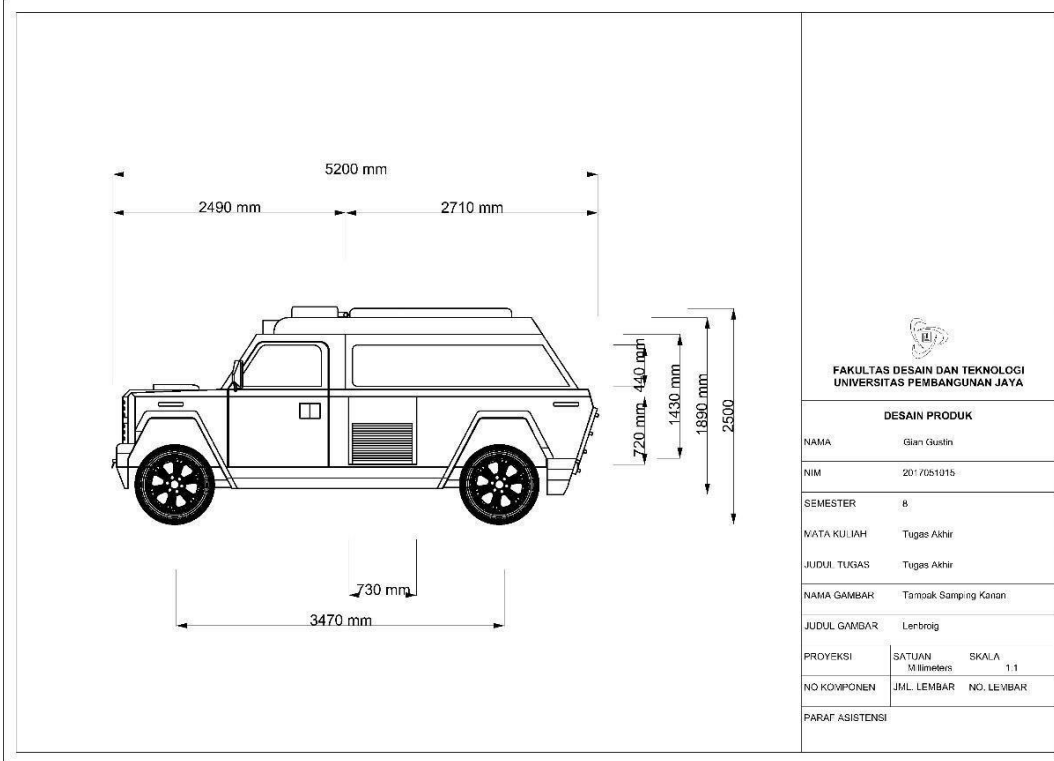
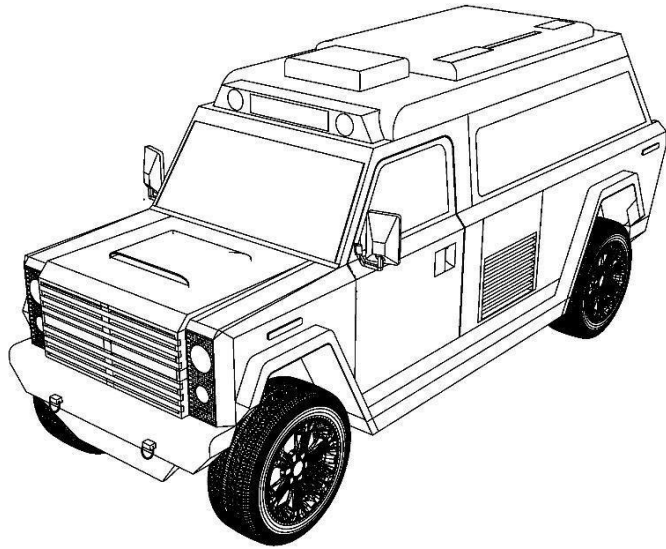


# LAMPIRAN

## Lampiran 1 Gambar Teknik



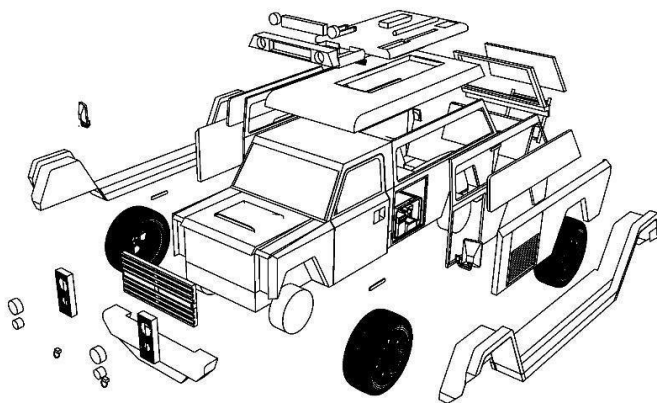




FAKULTAS DESAIN DAN TEKNOLOGI  
UNIVERSITAS PEMBANGUNAN JAYA

**DESAIN PRODUK**

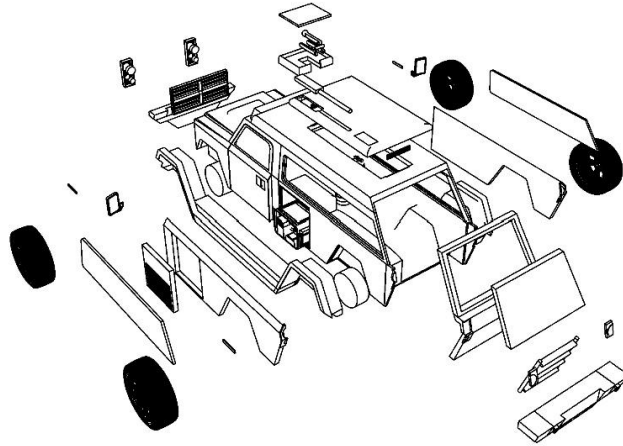
NAMA	Gian Gustin	
NIM	20170510115	
SEMESTER	8	
MATA KULIAH	Tugas Akhir	
JUDUL TUGAS	Tugas Akhir	
NAMA GAMBAR	Tamok Perspektif	
JUDUL GAMBAR	Lerbrig	
PROYEKSI	SATUAN Milimeter	SKALA 1:1
NO KOMPONEN	JML. LEMBAR	NO. LEMBAR
PARAF ASISTENSI		



FAKULTAS DESAIN DAN TEKNOLOGI  
UNIVERSITAS PEMBANGUNAN JAYA

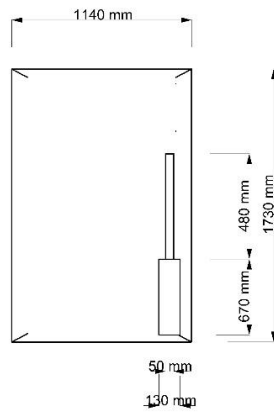
**DESAIN PRODUK**

NAMA	Gian Gustin	
NIM	20170510115	
SEMESTER	8	
MATA KULIAH	Tugas Akhir	
JUDUL TUGAS	Tugas Akhir	
NAMA GAMBAR	Exo-ododiview	
JUDUL GAMBAR	Lerbrig	
PROYEKSI	SATUAN Milimeter	SKALA 1:1
NO KOMPONEN	JML. LEMBAR	NO. LEMBAR
PARAF ASISTENSI		



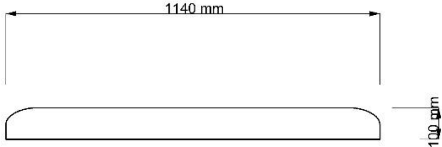
  
**FAKULTAS DESAIN DAN TEKNOLOGI**  
**UNIVERSITAS PEMBANGUNAN JAYA**


DESAIN PRODUK		
NAMA	Glen Gustin	
NIM	2017051015	
SEMESTER	8	
NATA KULIAH	Tugas Akhir	
JUDUL TUGAS	Tugas Akhir	
NAMA GAMBAR	Exo-ododivow	
JUDUL GAMBAR	Lerbrig	
PROYEKSI	SATUAN Milimeters	SKALA 1:1
NO KOMPONEN	JML LEMBAR	NO. LEVIBAR
PARAF ASISTENSI		

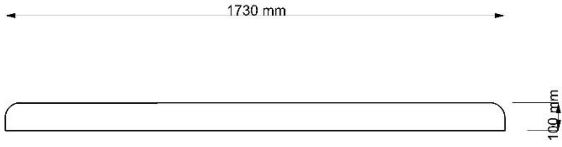



  
**FAKULTAS DESAIN DAN TEKNOLOGI**  
**UNIVERSITAS PEMBANGUNAN JAYA**

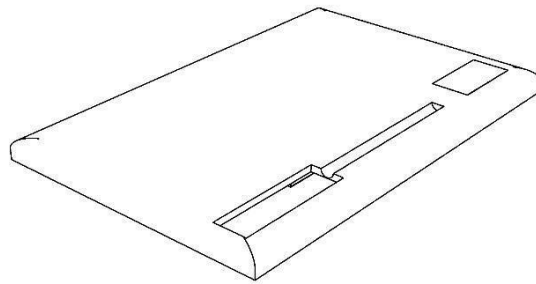
DESAIN PRODUK		
NAMA	Glen Gustin	
NIM	2017051015	
SEMESTER	8	
NATA KULIAH	Tugas Akhir	
JUDUL TUGAS	Tugas Akhir	
NAMA GAMBAR	Tampak Atas	
JUDUL GAMBAR	Air Filter	
PROYEKSI	SATUAN Milimeters	SKALA 1:1
NO KOMPONEN	JML LEMBAR	NO. LEVIBAR
PARAF ASISTENSI		



 <b>FAKULTAS DESAIN DAN TEKNOLOGI UNIVERSITAS PEMBANGUNAN JAYA</b>		
<b>DESAIN PRODUK</b>		
NAMA	Glen Gustin	
NIM	2017051015	
SEMESTER	8	
MATA KULIAH	Tugas Akhir	
JUDUL TUGAS	Tugas Akhir	
NAMA GAMBAR	Tampak Depan	
JUDUL GAMBAR	Air Filter	
PROYEKSI	SATUAN Milimeter	SKALA 1:1
NO KOMPONEN	JML LEMBAR	NO. LEVIBAR
PARAF ASISTENSI		



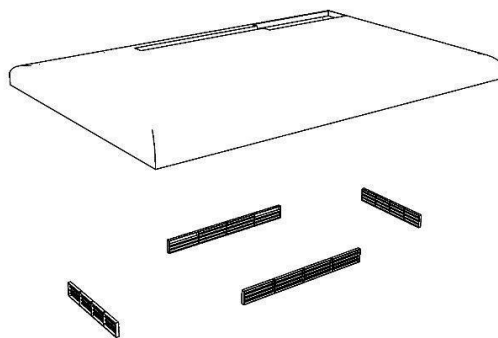
 <b>FAKULTAS DESAIN DAN TEKNOLOGI UNIVERSITAS PEMBANGUNAN JAYA</b>		
<b>DESAIN PRODUK</b>		
NAMA	Glen Gustin	
NIM	2017051015	
SEMESTER	8	
MATA KULIAH	Tugas Akhir	
JUDUL TUGAS	Tugas Akhir	
NAMA GAMBAR	Tampak Samping	
JUDUL GAMBAR	Air Filter	
PROYEKSI	SATUAN Milimeter	SKALA 1:1
NO KOMPONEN	JML LEMBAR	NO. LEVIBAR
PARAF ASISTENSI		



FAKULTAS DESAIN DAN TEKNOLOGI  
UNIVERSITAS PEMBANGUNAN JAYA

**DESAIN PRODUK**

NAMA	Glan Gustin	
NIM	2017051015	
SEMESTER	8	
MATA KULIAH	Tugas Akhir	
JUDUL TUGAS	Tugas Akhir	
NAMA GAMBAR	Tampak Porspektif	
JUDUL GAMBAR	Air Filter	
PROYEKSI	SATUAN Milimeter	SKALA 1:1
NO KOMPONEN	JML. LEMBAR	NO. LEVIBAR
PARAF ASISTENSI		



FAKULTAS DESAIN DAN TEKNOLOGI  
UNIVERSITAS PEMBANGUNAN JAYA

**DESAIN PRODUK**

NAMA	Glan Gustin	
NIM	2017051015	
SEMESTER	8	
MATA KULIAH	Tugas Akhir	
JUDUL TUGAS	Tugas Akhir	
NAMA GAMBAR	Exoodedview	
JUDUL GAMBAR	Air Filter	
PROYEKSI	SATUAN Milimeter	SKALA 1:1
NO KOMPONEN	JML. LEMBAR	NO. LEVIBAR
PARAF ASISTENSI		

1400 mm

40 mm

180 mm

**FAKULTAS DESAIN DAN TEKNOLOGI**  
**UNIVERSITAS PEMBANGUNAN JAYA**

DESAIN PRODUK		
NAMA	Glan Guslin	
NIM	2017051915	
SEMESTER	8	
MATA KULIAH	Tugas Akhir	
JUDUL TUGAS	Tugas Akhir	
NAMA GAMBAR	Tampak Atas	
JUDUL GAMBAR	Lemari	
PROYEKSI	SATUAN Milimeter	SKALA 1:1
NO. KOMPONEN	JML. LEMBAR	NO. LEHBAR
PARAF ASISTENSI		

1400

1250 mm

1140 mm

1270 mm

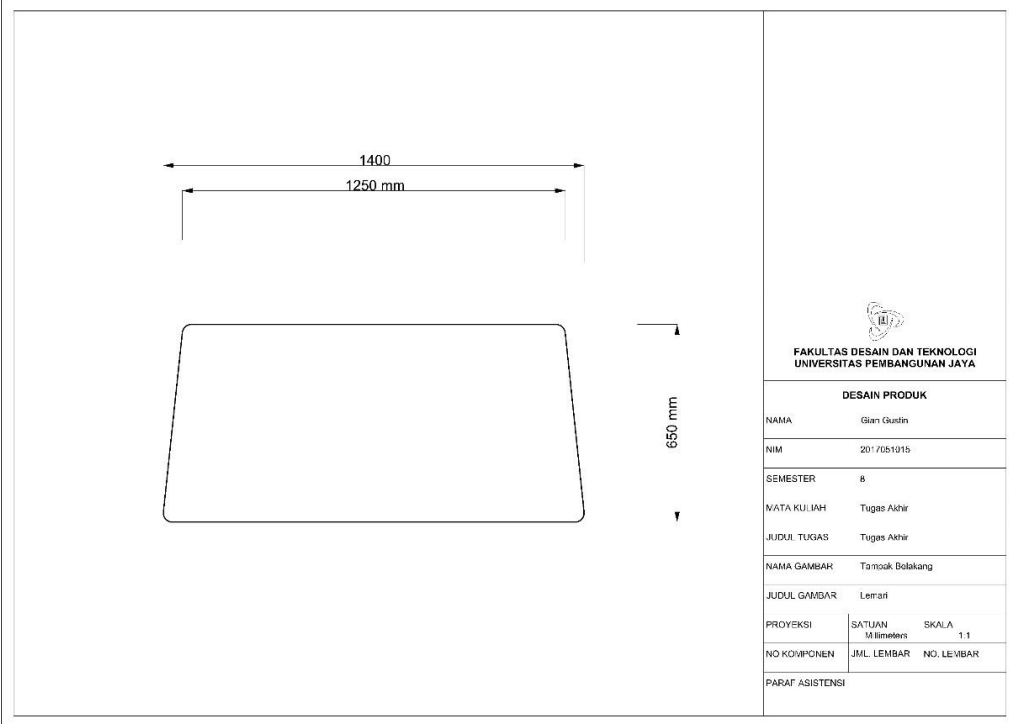
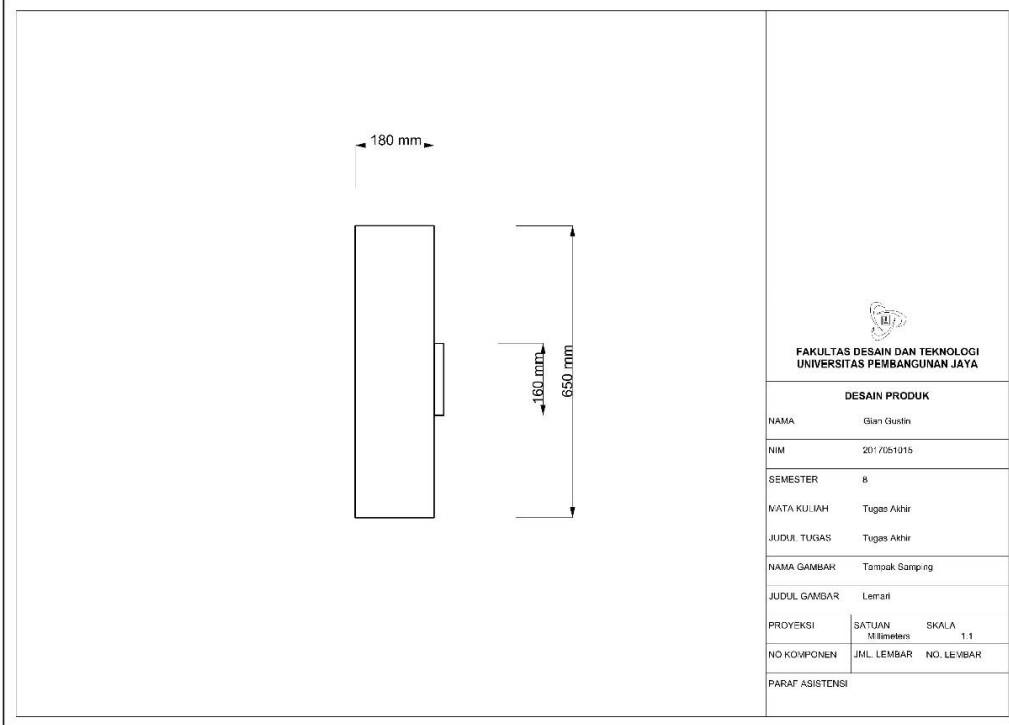
140 mm

590 mm

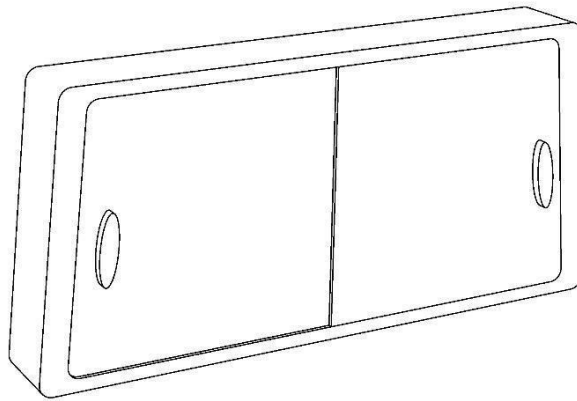
650 mm

**FAKULTAS DESAIN DAN TEKNOLOGI**  
**UNIVERSITAS PEMBANGUNAN JAYA**

DESAIN PRODUK		
NAMA	Glan Guslin	
NIM	2017051915	
SEMESTER	8	
MATA KULIAH	Tugas Akhir	
JUDUL TUGAS	Tugas Akhir	
NAMA GAMBAR	Tampak Depan	
JUDUL GAMBAR	Lemari	
PROYEKSI	SATUAN Milimeter	SKALA 1:1
NO. KOMPONEN	JML. LEMBAR	NO. LEHBAR
PARAF ASISTENSI		



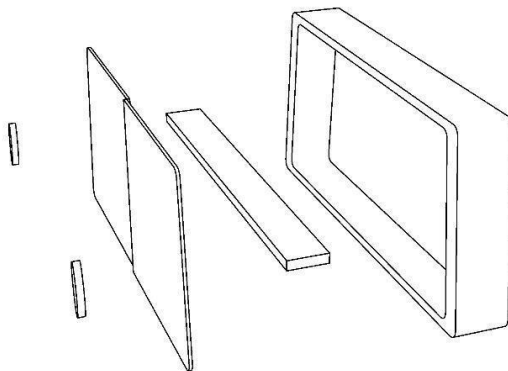




FAKULTAS DESAIN DAN TEKNOLOGI  
UNIVERSITAS PEMBANGUNAN JAYA

**DESAIN PRODUK**

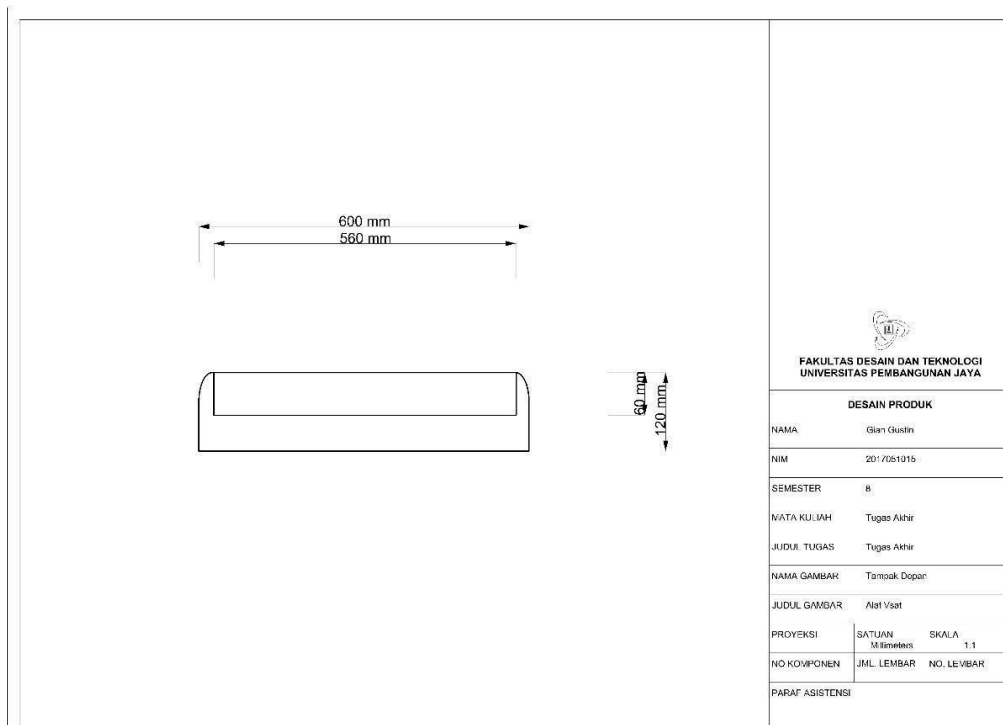
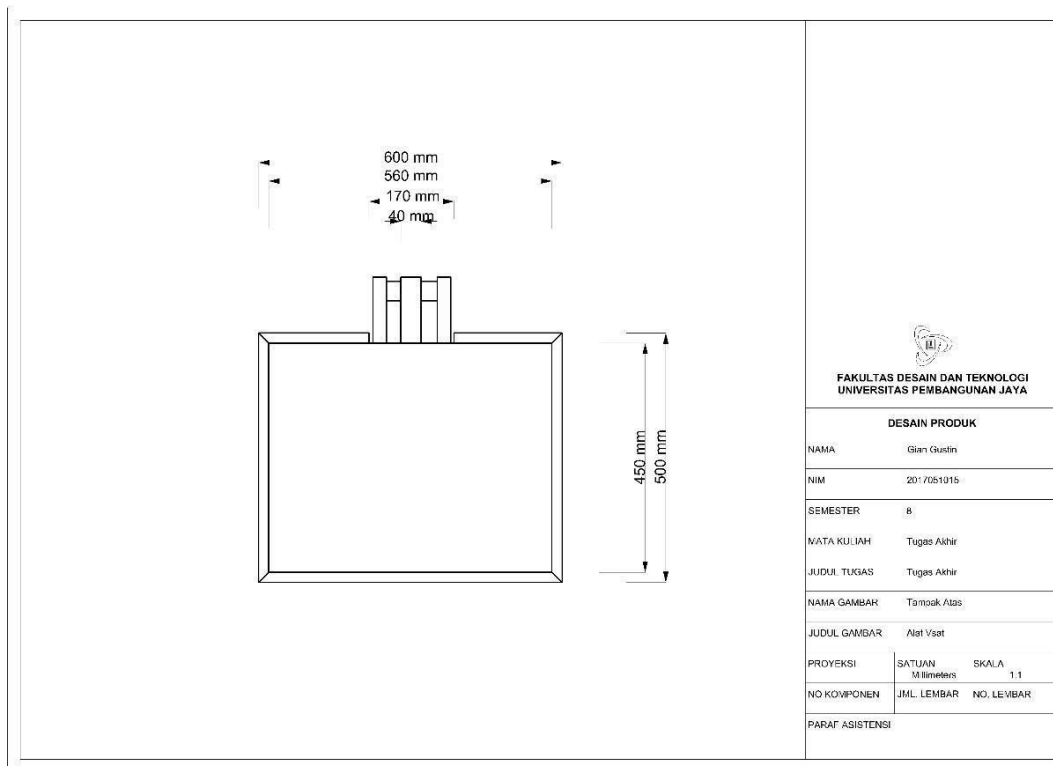
NAMA	Gian Guslin	
NIM	2017051015	
SEMESTER	8	
MATA KULIAH	Tugas Akhir	
JUDUL TUGAS	Tugas Akhir	
NAMA GAMBAR	Tampak Perspektif	
JUDUL GAMBAR	Lemari	
PROYEKSI	SATUAN Milimeters	SKALA 1:1
NO KOMPONEN	JML. LEMBAR	NO. LEMBAR
PARAF ASISTENSI		

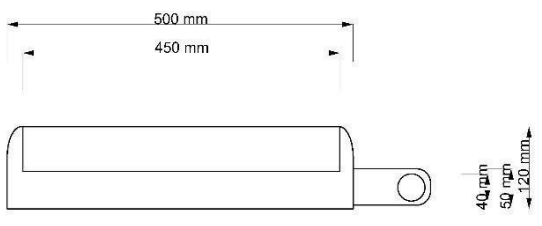


FAKULTAS DESAIN DAN TEKNOLOGI  
UNIVERSITAS PEMBANGUNAN JAYA


**DESAIN PRODUK**

NAMA	Gian Guslin	
NIM	2017051015	
SEMESTER	8	
MATA KULIAH	Tugas Akhir	
JUDUL TUGAS	Tugas Akhir	
NAMA GAMBAR	Explosive view	
JUDUL GAMBAR	Lemari	
PROYEKSI	SATUAN Milimeters	SKALA 1:1
NO KOMPONEN	JML. LEMBAR	NO. LEMBAR
PARAF ASISTENSI		

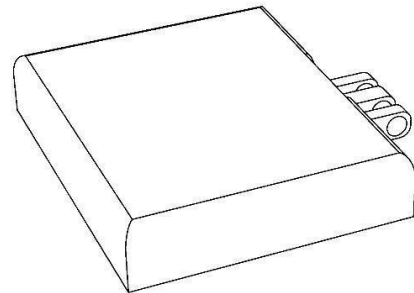





500 mm  
450 mm  
40 mm  
50 mm  
120 mm

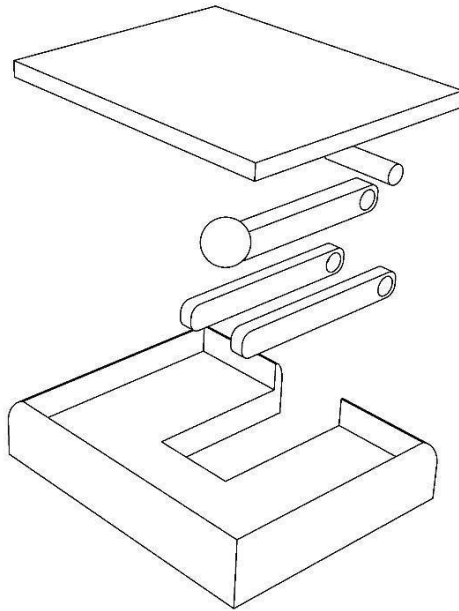
  
**FAKULTAS DESAIN DAN TEKNOLOGI**  
**UNIVERSITAS PEMBANGUNAN JAYA**

DESAIN PRODUK		
NAMA	Gian Gustin	
NIM	2017051015	
SEMESTER	8	
MATA KULIAH	Tugas Akhir	
JUDUL TUGAS	Tugas Akhir	
NAMA GAMBAR	Tamoak Sampirng	
JUDUL GAMBAR	Alat Ysat	
PROYEKSI	SATUAN Milimeters	SKALA 1:1
NO KOMPONEN	JML. LEMBAR	NO. LEMBAR
PARAF ASISTENSI		

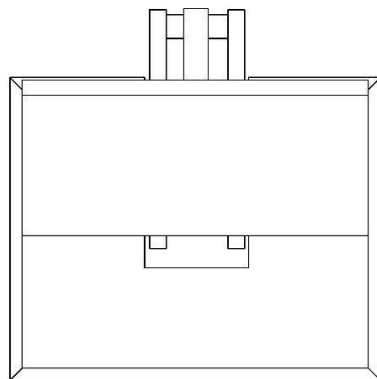



  
**FAKULTAS DESAIN DAN TEKNOLOGI**  
**UNIVERSITAS PEMBANGUNAN JAYA**

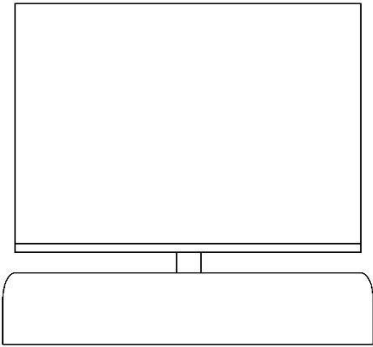
DESAIN PRODUK		
NAMA	Gian Gustin	
NIM	2017051015	
SEMESTER	8	
MATA KULIAH	Tugas Akhir	
JUDUL TUGAS	Tugas Akhir	
NAMA GAMBAR	Tamoak, Porspokid	
JUDUL GAMBAR	Alat Ysat	
PROYEKSI	SATUAN Milimeters	SKALA 1:1
NO KOMPONEN	JML. LEMBAR	NO. LEMBAR
PARAF ASISTENSI		




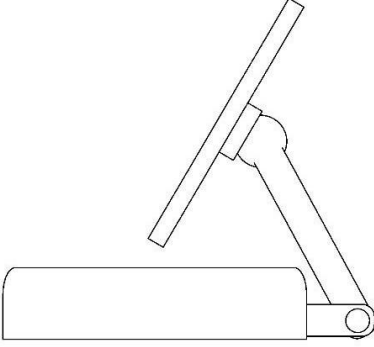
 <b>FAKULTAS DESAIN DAN TEKNOLOGI</b> <b>UNIVERSITAS PEMBANGUNAN JAYA</b>		
<b>DESAIN PRODUK</b>		
NAMA	Glan Gusni	
NIM	2017051016	
SEMESTER	8	
MATA KULIAH	Tugas Akhir	
JUDUL TUGAS	Tugas Akhir	
NAMA GAMBAR	Exploded View	
JUDUL GAMBAR	Alat Vsat	
PROYEKSI	SATUAN Milimeters	SKALA 1:1
NO. KOMPONEN	JVL. LEMBAR	NO. LEMBAR
PARAF ASISTENSI		




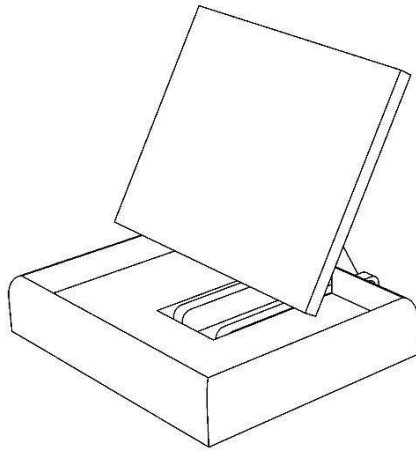
 <b>FAKULTAS DESAIN DAN TEKNOLOGI</b> <b>UNIVERSITAS PEMBANGUNAN JAYA</b>		
<b>DESAIN PRODUK</b>		
NAMA	Glan Gusni	
NIM	2017051016	
SEMESTER	8	
MATA KULIAH	Tugas Akhir	
JUDUL TUGAS	Tugas Akhir	
NAMA GAMBAR	Tampak Atas	
JUDUL GAMBAR	Alat Vsat	
PROYEKSI	SATUAN Milimeters	SKALA 1:1
NO. KOMPONEN	JVL. LEMBAR	NO. LEMBAR
PARAF ASISTENSI		



 <b>FAKULTAS DESAIN DAN TEKNOLOGI</b> <b>UNIVERSITAS PEMBANGUNAN JAYA</b>		
<b>DESAIN PRODUK</b>		
NAMA	Glan Gusni	
NIM	2017051015	
SEMESTER	8	
MATA KULIAH	Tugas Akhir	
JUDUL TUGAS	Tugas Akhir	
NAMA GAMBAR	Tampak Depan	
JUDUL GAMBAR	Alat Visual	
PROYEKSI	SATUAN Milimeters	SKALA 1:1
NO KOMPONEN	JVL. LEMBAR	NO. LEMBAR
PARAF ASISTENSI		



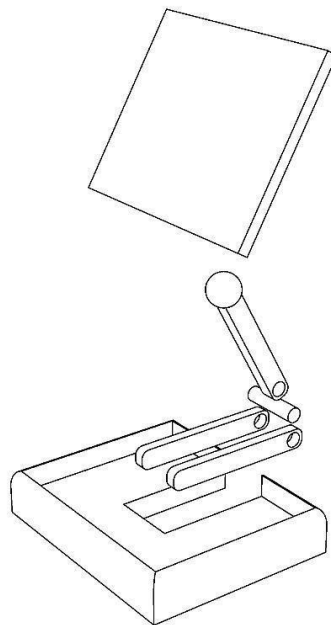
 <b>FAKULTAS DESAIN DAN TEKNOLOGI</b> <b>UNIVERSITAS PEMBANGUNAN JAYA</b>		
<b>DESAIN PRODUK</b>		
NAMA	Glan Gusni	
NIM	2017051015	
SEMESTER	8	
MATA KULIAH	Tugas Akhir	
JUDUL TUGAS	Tugas Akhir	
NAMA GAMBAR	Tampak Samping	
JUDUL GAMBAR	Alat Visual	
PROYEKSI	SATUAN Milimeters	SKALA 1:1
NO KOMPONEN	JVL. LEMBAR	NO. LEMBAR
PARAF ASISTENSI		



  
**FAKULTAS DESAIN DAN TEKNOLOGI**  
**UNIVERSITAS PEMBANGUNAN JAYA**

**DESAIN PRODUK**

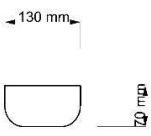
NAMA	Glan Gusni	
NIM	2017051016	
SEMESTER	8	
MATA KULIAH	Tugas Akhir	
JUDUL TUGAS	Tugas Akhir	
NAMA GAMBAR	Tampak Perspektif	
JUDUL GAMBAR	Alat Vsat	
PROYEKSI	SATUAN Milimeters	SKALA 1:1
NO KOMPONEN	JVL: LEMBAR	NO. LEMBAR
PARAF ASISTENSI		




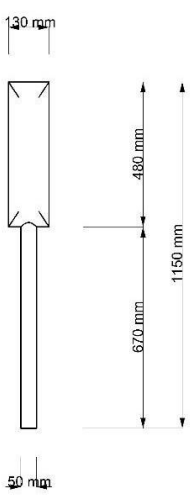
  
**FAKULTAS DESAIN DAN TEKNOLOGI**  
**UNIVERSITAS PEMBANGUNAN JAYA**


**DESAIN PRODUK**

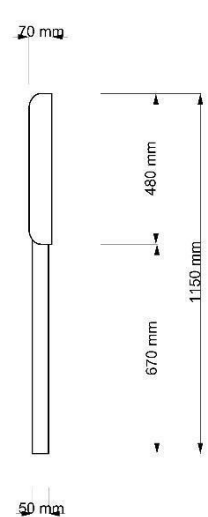
NAMA	Glan Gusni	
NIM	2017051016	
SEMESTER	8	
MATA KULIAH	Tugas Akhir	
JUDUL TUGAS	Tugas Akhir	
NAMA GAMBAR	Explodedview	
JUDUL GAMBAR	Alat Vsat	
PROYEKSI	SATUAN Milimeters	SKALA 1:1
NO KOMPONEN	JVL: LEMBAR	NO. LEMBAR
PARAF ASISTENSI		




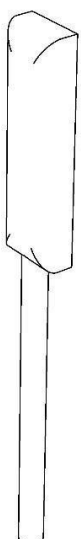
 <b>FAKULTAS DESAIN DAN TEKNOLOGI UNIVERSITAS PEMBANGUNAN JAYA</b>		
<b>DESAIN PRODUK</b>		
NAMA	Glan Gusni	
NIM	2017051015	
SEMESTER	8	
MATA KULIAH	Tugas Akhir	
JUDUL TUGAS	Tugas Akhir	
NAMA GAMBAR	Tampak Atas	
JUDUL GAMBAR	Wireless	
PROYEKSI	SATUAN Milimeters	SKALA 1:1
NO KOMPONEN	JVL. LEMBAR	NO. LEMBAR
PARAF ASISTENSI		




 <b>FAKULTAS DESAIN DAN TEKNOLOGI UNIVERSITAS PEMBANGUNAN JAYA</b>		
<b>DESAIN PRODUK</b>		
NAMA	Glan Gusni	
NIM	2017051015	
SEMESTER	8	
MATA KULIAH	Tugas Akhir	
JUDUL TUGAS	Tugas Akhir	
NAMA GAMBAR	Tampak Depan	
JUDUL GAMBAR	Wireless	
PROYEKSI	SATUAN Milimeters	SKALA 1:1
NO KOMPONEN	JVL. LEMBAR	NO. LEMBAR
PARAF ASISTENSI		



 <b>FAKULTAS DESAIN DAN TEKNOLOGI</b> <b>UNIVERSITAS PEMBANGUNAN JAYA</b>		
<b>DESAIN PRODUK</b>		
NAMA	Glan Gusni	
NIM	2017051016	
SEMESTER	8	
NATA KULIAH	Tugas Akhir	
JUDUL TUGAS	Tugas Akhir	
NAMA GAMBAR	Tampak Samping	
JUDUL GAMBAR	Wireless	
PROYEKSI	SATUAN Milimeters	SKALA 1:1
NO. KOMPONEN	JVL. LEMBAR	NO. LEMBAR
PARAF ASISTENSI		



 <b>FAKULTAS DESAIN DAN TEKNOLOGI</b> <b>UNIVERSITAS PEMBANGUNAN JAYA</b>		
<b>DESAIN PRODUK</b>		
NAMA	Glan Gusni	
NIM	2017051016	
SEMESTER	8	
NATA KULIAH	Tugas Akhir	
JUDUL TUGAS	Tugas Akhir	
NAMA GAMBAR	Tampak Perspektif	
JUDUL GAMBAR	Wireless	
PROYEKSI	SATUAN Milimeters	SKALA 1:1
NO. KOMPONEN	JVL. LEMBAR	NO. LEMBAR
PARAF ASISTENSI		





FAKULTAS DESAIN DAN TEKNOLOGI  
UNIVERSITAS PEMBANGUNAN JAYA

**DESAIN PRODUK**

NAMA	Gian Guesh	
NIM	2017051015	
SEMESTER	8	
MATA KULIAH	Tugas Akhir	
JUDUL TUGAS	Tugas Akhir	
NAMA GAMBAR	Explodedview	
JUDUL GAMBAR	Wireless	
PROYEKSI	SATUAN Millimeters	SKALA 1:1
NO KOMPONEN	JVL. LEMBAR	NO. LEMBAR
PARAF ASISTENSI		

## Lampiran 2 Formulir Pengajuan Sidang Tugas Akhir




 Universitas Pembangunan Jaya	<b>FORMULIR PENGAJUAN SKRIPSI/TA</b>	SPT-I/03/SOP-28/F-01
		No. Rekaman

Nama Mahasiswa : Gian Gustin  
 Prodi/NIM : Desain Produk / 2017051015  
 Judul Skripsi/TA yang diajukan : Pengembangan Desain Kendaraan Multifungsi Sebagai Sarana Komunikasi Darurat & Evakuasi Korban Bencana Alam

Telah memenuhi syarat pengajuan Skripsi/TA: (mohon beri tanda V untuk syarat yang relevan)

No	Syarat	Ya	Tidak
1	Jumlah sks lulus (sesuai ketentuan Prodi)	✓	
2	Mata kuliah prasyarat (sesuai ketentuan Prodi)	✓	
3	IPK minimal 2,00	✓	
4	Tidak sedang terkena sanksi akademik/sanksi lainnya	✓	
5	Poin JSDP (sesuai ketentuan Prodi)	✓	
6	Mengumpulkan Proposal Skripsi (sesuai ketentuan Prodi)	✓	
7	MK Skripsi/TA tercantum di BRS semester berjalan	✓	

Tangerang Selatan, 5 Juli 2021

Mengajukan,	Menyetujui,	Mengetahui,
		
Gian Gustin	Ismail Alif Siregar S.Sn, MA	Fitorio Leksono Bowo S.Sn, MA

### Lampiran 3 Formulir Persetujuan Penulisan Tugas Akhir

 Universitas Pembangunan Jaya	<b>FORMULIR PERSETUJUAN PENULISAN          SKRIPSI/TA</b>	SPT-I/03/SOP-28/F-02
		No. Rekaman

Nama Mahasiswa : Gian Gustin

Prodi/NIM : Desain Produk / 2017051015




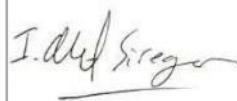
Judul Skripsi/TA yang diajukan : Pengembangan Desain Kendaraan Multifungsi Sebagai Sarana Komunikasi Darurat & Evakuasi Korban Bencana Alam

Telah disetujui untuk menulis Skripsi/TA.

Dosen Pembimbing Skripsi/TA yang ditugaskan Prodi adalah:

No	Nama	NIDN	JAD
1	Hari Nugraha PhD		
2	Ismail Alif Siregar S.Sn, MA		






















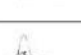
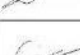

Tangerang Selatan, 14 Februari 2021

Menugaskan,	Menyetujui,	Menerima,	
			
Ismail Alif Siregar S.Sn, MA	Fitorio Leksono Bowo S.Sn, MA	Hari Nugraha PhD	Ismail Alif Siregar S.Sn, MA

## Lampiran 4 Formulir Pembimbingan Tugas Akhir

	<b>FORMULIR PEMBIMBINGAN SKRIPSI/TA</b>	SPT-I/03/SOP-28/F-03
		No. Rekaman

Nama Mahasiswa : Gian Gustin  
 Prodi/NIM : Desain Produk / 2017051015  
 Judul Skripsi/TA yang diajukan : Pengembangan Desain Kendaraan Multifungsi Sebagai Sarana Komunikasi Darurat dan Evakuasi Korban Bencana Alam

No	Tanggal	Materi Pembimbingan	Paraf Mhs	Paraf Dosen Pembimbing
1	03/03/2021 (Pak Hari)	Revisi Bab 1 dan 2		
2	04/03/2021 (Pak Alif)	Membahas Bab 1 dan 2		
3	19/03/2021 (Pak Hari)	Revisi Bab 1 dan 2, lebih di rapihkan lagi Membicarakan Bab 3 dan Bab 4 agar tersusun rapih		
4	19/03/2021 (Pak Hari)	2.1 sudah termasuk landasan teori Membahas sketsa dan 3d contoh dari internet		
5	19/03/2021 (Pak Alif)	Menginformasikan informasi bimbingan dari pembimbing 1		
6	23/03/2021 (Pak Hari)	Sedetail Mungkin di 3D dan sketsa Minggu depan sudah masuk bab 4		
7	23/04/2021 (Pak Hari)	Bab 3 selesaikan (msk bab 4 tanggal 29) Tanggal 29 sudah ada yang dikerjakan		
8	29/03/2021 (Pak Hari)	Membuat alternatif judul Lanjutkan bab 4		
9	01/04/2021 (Pak Hari)	Pengembangan desain kendaraan multifungsi sebagai sarana komunikasi darurat dan evakuasi korban bencana alam		
10	01/04/2021 (Pak Alif)	Menginformasikan pemilihan judul		
11	08/04/2021 (Pak Hari)	Masuk ke sketsa dan membuat 10 alternatif		
12	08/04/2021 (Pak Alif)	Membahas Bab 1 - 3		
13	12/04/2021 (Pak Hari)	Membahas Fungsi ke 2	