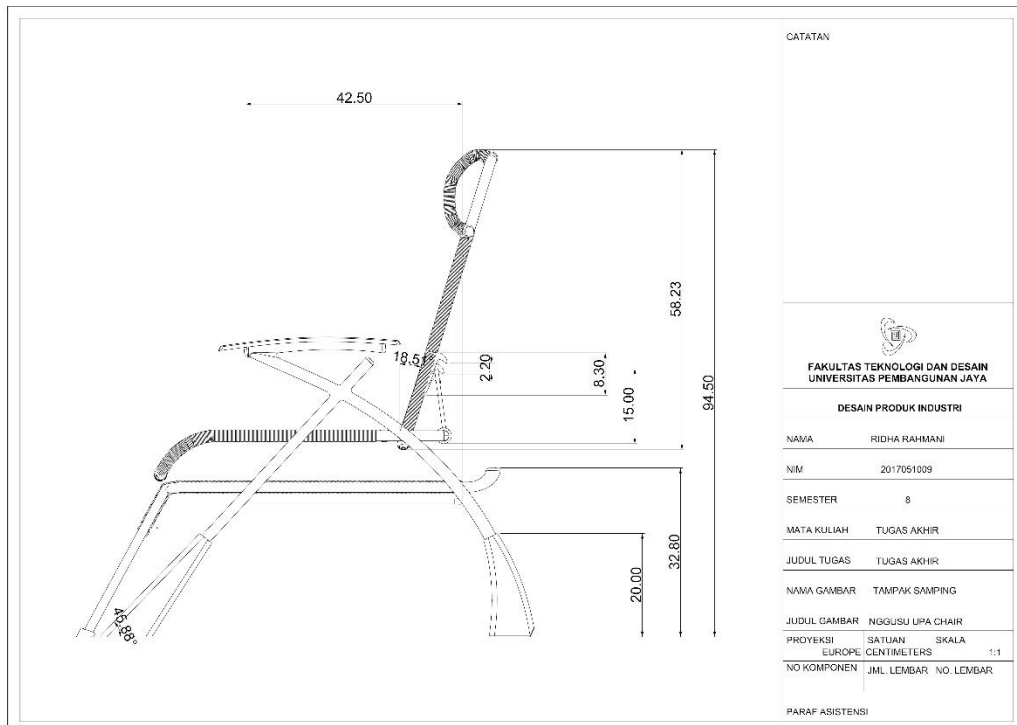
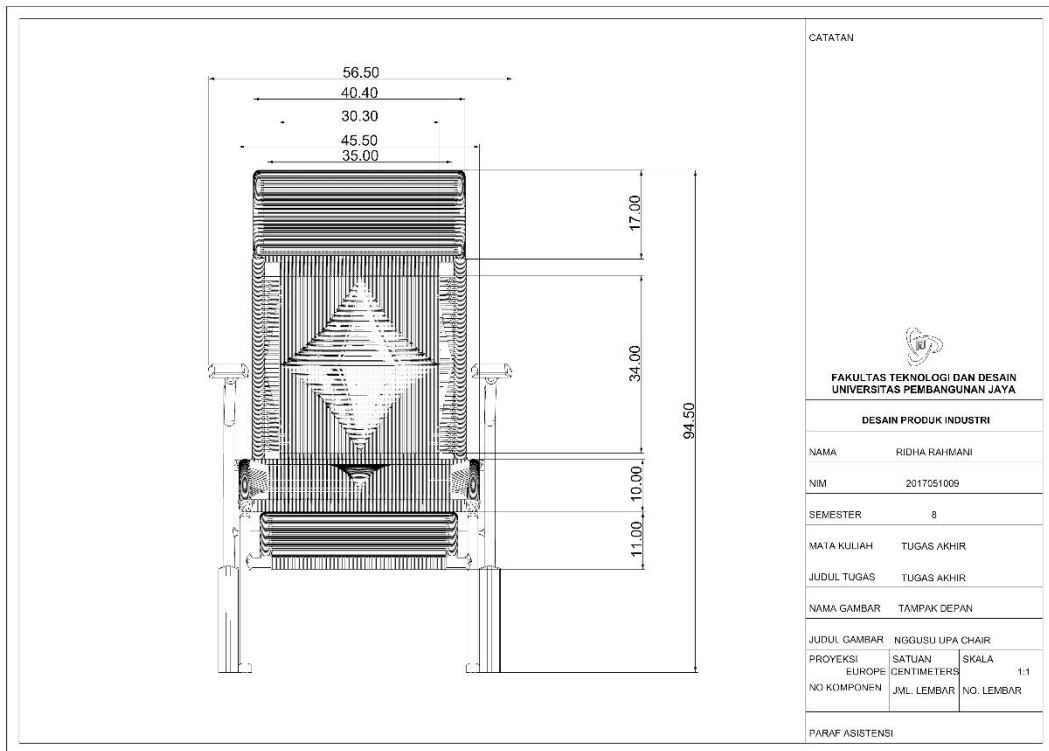
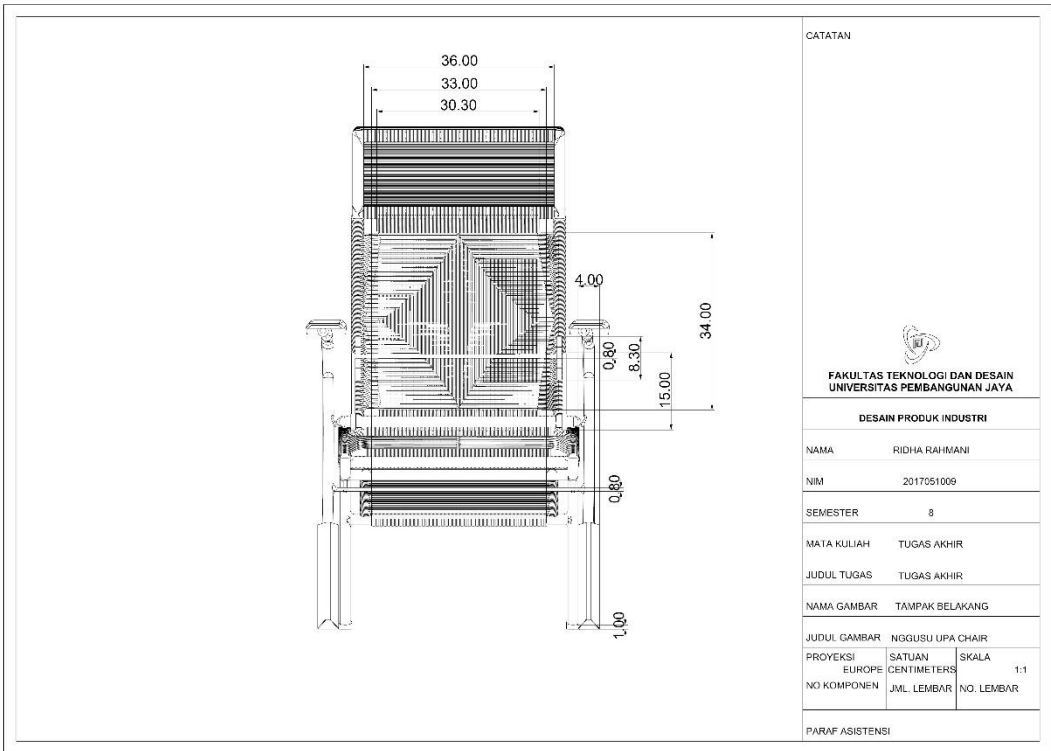
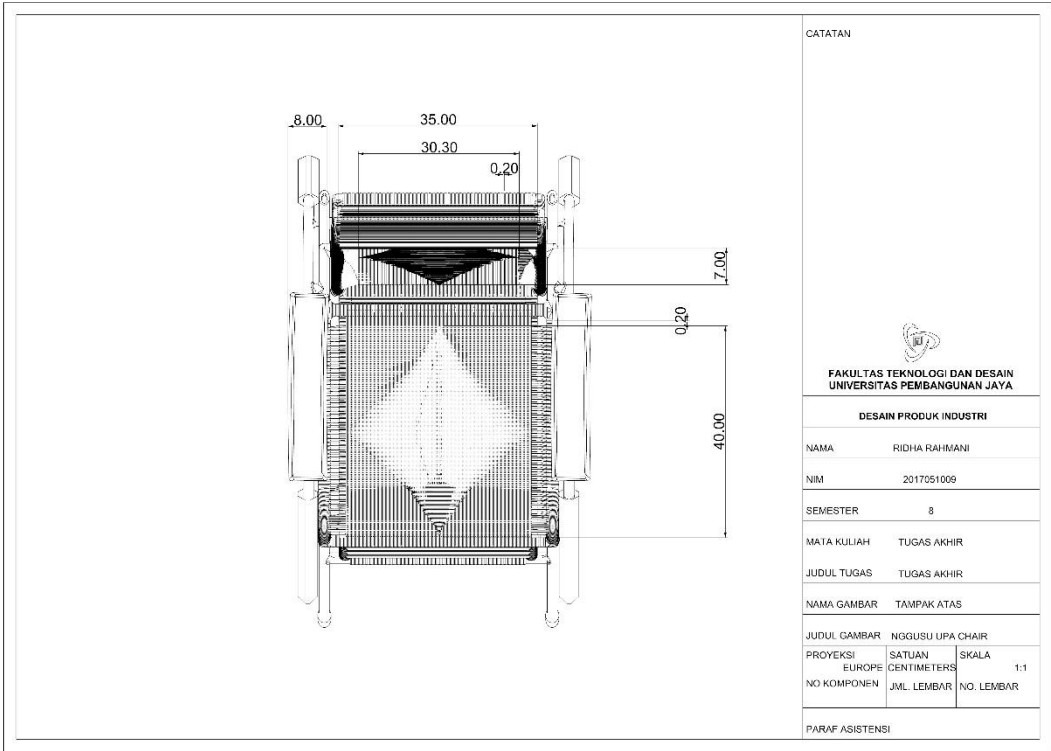
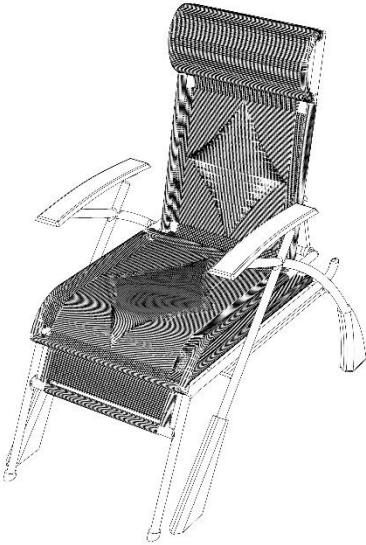


## **LAMPIRAN**

## Lampiran 1 gambar kerja kursi Nggusu Upa








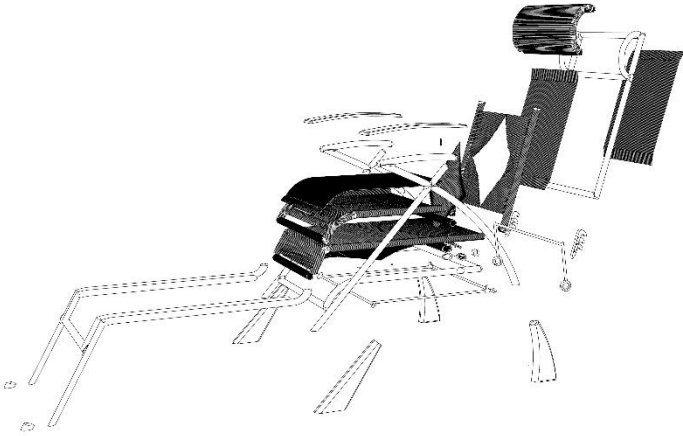
CATATAN




**FAKULTAS TEKNOLOGI DAN DESAIN  
UNIVERSITAS PEMBANGUNAN JAYA**

DESAIN PRODUK INDUSTRI		
NAMA	RIDHA RAHMANI	
NIM	2017051009	
SEMESTER	8	
MATA KULIAH	TUGAS AKHIR	
JUDUL TUGAS	TUGAS AKHIR	
NAMA GAMBAR	PERSPEKTIF	
JUDUL GAMBAR	NGGUSU UPA CHAIR	
PROYEKSI	SATUAN	SKALA
NO KOMPONEN	EUROPE	CENTIMETERS
	JML. LEMBAR	NO. LEMBAR
PARAF ASISTENSI		



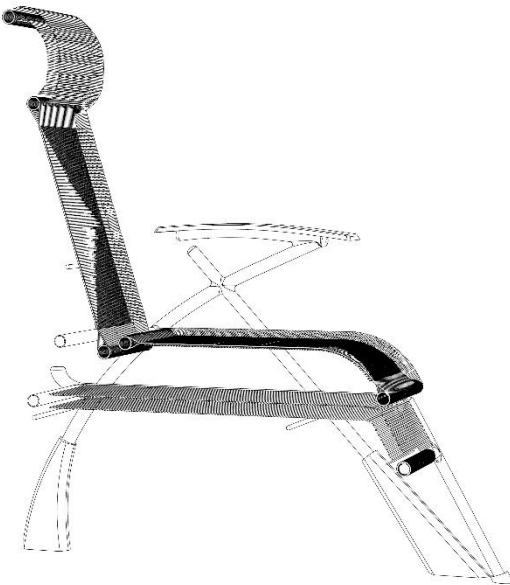
CATATAN


  
  
  

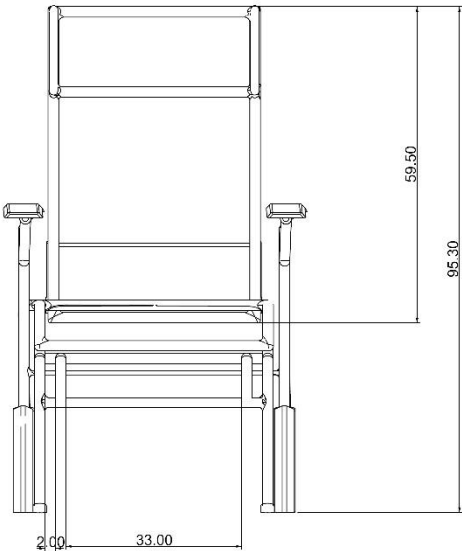



**FAKULTAS TEKNOLOGI DAN DESAIN  
UNIVERSITAS PEMBANGUNAN JAYA**

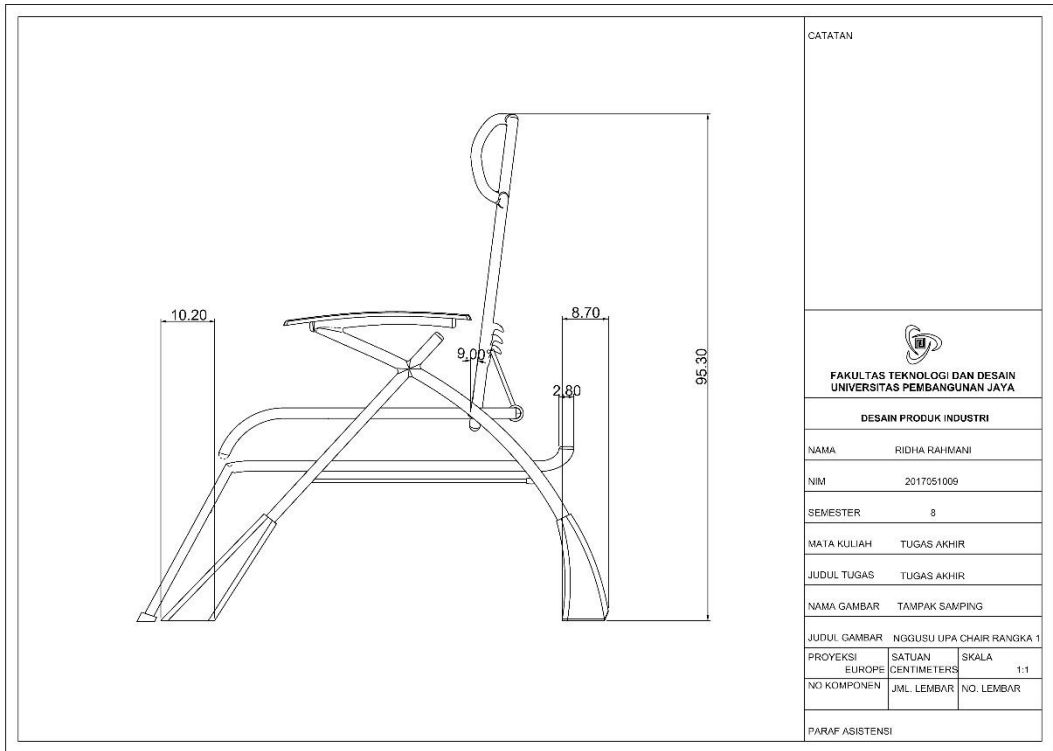
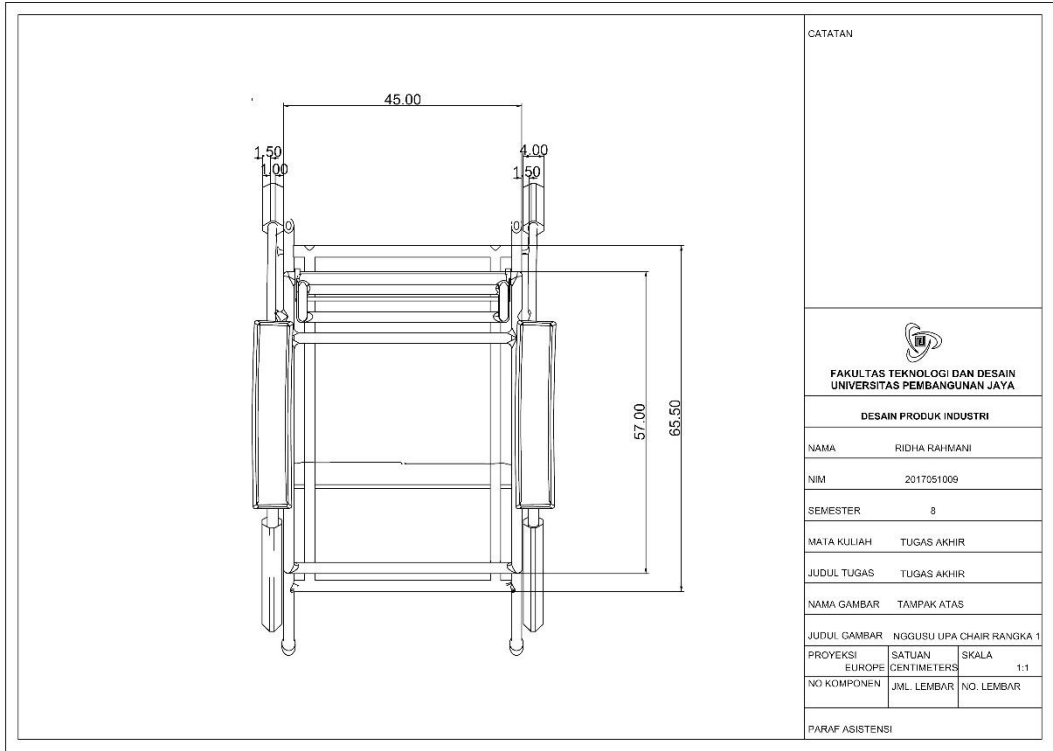
DESAIN PRODUK INDUSTRI		
NAMA	RIDHA RAHMANI	
NIM	2017051009	
SEMESTER	8	
MATA KULIAH	TUGAS AKHIR	
JUDUL TUGAS	TUGAS AKHIR	
NAMA GAMBAR	EXPLODED VIEW	
JUDUL GAMBAR	NGGUSU UPA CHAIR	
PROYEKSI	SATUAN	SKALA
NO KOMPONEN	EUROPE	CENTIMETERS
	JML. LEMBAR	NO. LEMBAR
PARAF ASISTENSI		



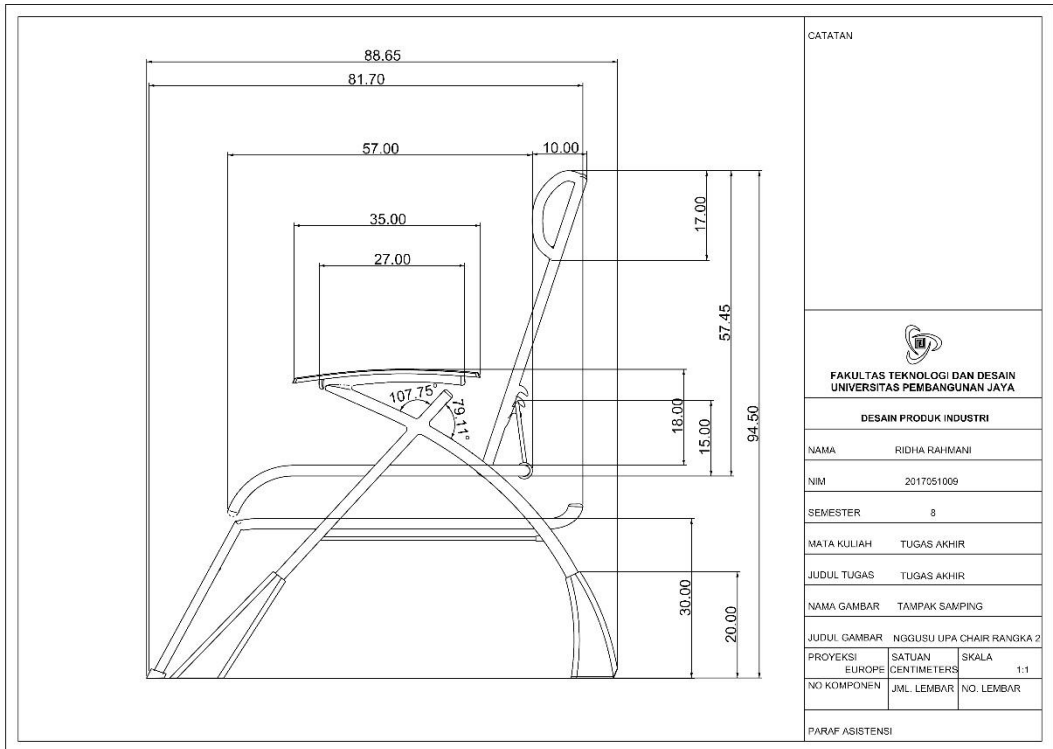
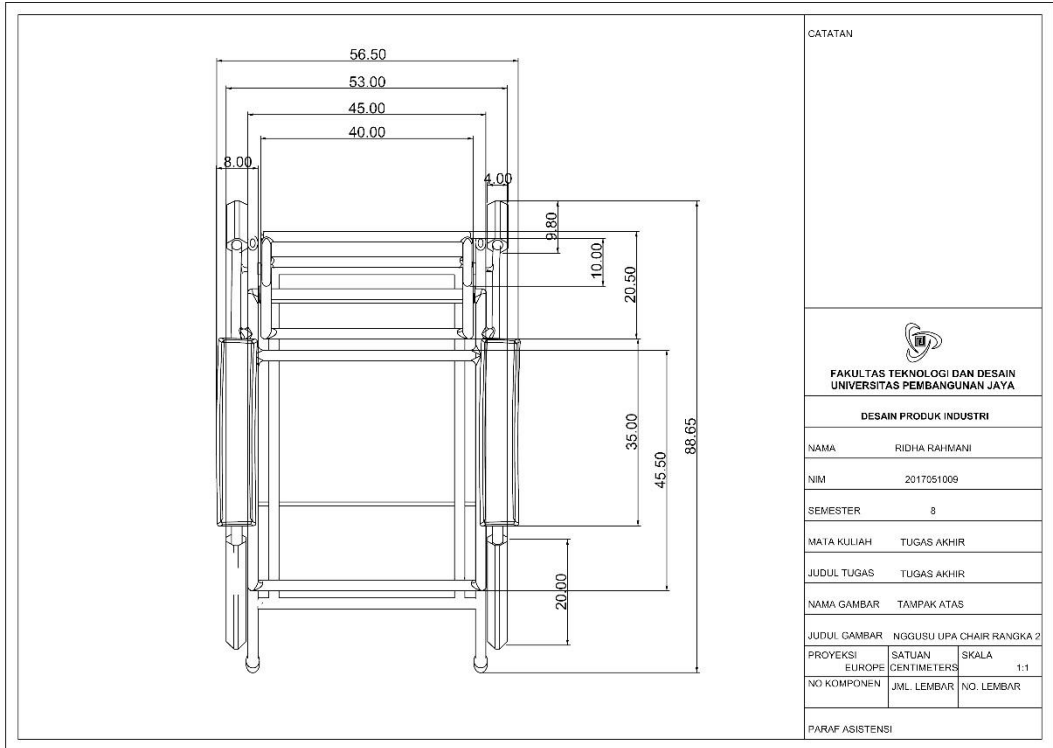
 <b>FAKULTAS TEKNOLOGI DAN DESAIN</b> <b>UNIVERSITAS PEMBANGUNAN JAYA</b>		
<b>DESAIN PRODUK INDUSTRI</b>		
NAMA	RIDHA RAHMANI	
NIM	2017051009	
SEMESTER	8	
MATA KULIAH	TUGAS AKHIR	
JUDUL TUGAS	TUGAS AKHIR	
NAMA GAMBAR	TAMPAK SAMPIING	
JUDUL GAMBAR	POTONGAN	
PROYEKSI	SATUAN	SKALA
EUROPE	CENTIMETERS	1:1
NO KOMPONEN	JML. LEMBAR	NO. LEMBAR
PARAF ASISTENSI		



CATATAN		
 <b>FAKULTAS TEKNOLOGI DAN DESAIN</b> <b>UNIVERSITAS PEMBANGUNAN JAYA</b>		
<b>DESAIN PRODUK INDUSTRI</b>		
NAMA	RIDHA RAHMANI	
NIM	2017051009	
SEMESTER	8	
MATA KULIAH	TUGAS AKHIR	
JUDUL TUGAS	TUGAS AKHIR	
NAMA GAMBAR	TAMPAK DEPAN	
JUDUL GAMBAR	NGGUSU UPA CHAIR RANGKA 1	
PROYEKSI	SATUAN	SKALA
EUROPE	CENTIMETERS	1:1
NO KOMPONEN	JML. LEMBAR	NO. LEMBAR
PARAF ASISTENSI		










CATATAN




**FAKULTAS TEKNOLOGI DAN DESAIN  
UNIVERSITAS PEMBANGUNAN JAYA**

**DESAIN PRODUK INDUSTRI**

NAMA	RIDHA RAHMANI	
NIM	2017051009	
SEMESTER	8	
MATA KULIAH	TUGAS AKHIR	
JUDUL TUGAS	TUGAS AKHIR	
NAMA GAMBAR	TAMPAK BELAKANG	
JUDUL GAMBAR	NGGUSU UPA CHAIR RANGKA 2	
PROYEKSI	SATUAN	SKALA
	EUROPE	CENTIMETERS
		1:1
NO KOMPONEN	JML. LEMBAR	NO. LEMBAR
PARAF ASISTENSI		

CATATAN




**FAKULTAS TEKNOLOGI DAN DESAIN  
UNIVERSITAS PEMBANGUNAN JAYA**

**DESAIN PRODUK INDUSTRI**

NAMA	RIDHA RAHMANI	
NIM	2017051009	
SEMESTER	8	
MATA KULIAH	TUGAS AKHIR	
JUDUL TUGAS	TUGAS AKHIR	
NAMA GAMBAR	PERSPEKTIF	
JUDUL GAMBAR	NGGUSU UPA CHAIR RANGKA 2	
PROYEKSI	SATUAN	SKALA
	EUROPE	CENTIMETERS
		1:1
NO KOMPONEN	JML. LEMBAR	NO. LEMBAR
PARAF ASISTENSI		

CATATAN


  
**FAKULTAS TEKNOLOGI DAN DESAIN**  
**UNIVERSITAS PEMBANGUNAN JAYA**

**DESAIN PRODUK INDUSTRI**

NAMA	RIDHA RAHMANI	
NIM	2017051009	
SEMESTER	8	
MATA KULIAH	TUGAS AKHIR	
JUDUL TUGAS	TUGAS AKHIR	
NAMA GAMBAR	TAMPAK DEPAN	
JUDUL GAMBAR	NGGUSU UPA CHAIR RANGKA 3	
PROYEKSI	SATUAN	SKALA
	EUROPE	CENTIMETERS
		1:1
NO KOMPONEN	JML. LEMBAR	NO. LEMBAR

PARAF ASISTENSI

CATATAN

  
**FAKULTAS TEKNOLOGI DAN DESAIN**  
**UNIVERSITAS PEMBANGUNAN JAYA**

**DESAIN PRODUK INDUSTRI**

NAMA	RIDHA RAHMANI	
NIM	2017051009	
SEMESTER	8	
MATA KULIAH	TUGAS AKHIR	
JUDUL TUGAS	TUGAS AKHIR	
NAMA GAMBAR	TAMPAK ATAS	
JUDUL GAMBAR	NGGUSU UPA CHAIR RANGKA 3	
PROYEKSI	SATUAN	SKALA
	EUROPE	CENTIMETERS
		1:1
NO KOMPONEN	JML. LEMBAR	NO. LEMBAR

PARAF ASISTENSI

CATATAN

**FAKULTAS TEKNOLOGI DAN DESAIN  
UNIVERSITAS PEMBANGUNAN JAYA**

**DESAIN PRODUK INDUSTRI**

NAMA	RIDHA RAHMANI	
NIM	2017051009	
SEMESTER	8	
MATA KULIAH	TUGAS AKHIR	
JUDUL TUGAS	TUGAS AKHIR	
NAMA GAMBAR	TAMPAK SAMPIING	
JUDUL GAMBAR	NGGUSU UPA CHAIR RANGKA 3	
PROYEKSI	SATUAN	SKALA
	EUROPE	CENTIMETERS
		1:1
NO KOMPONEN	JML. LEMBAR	NO. LEMBAR
PARAF ASISTENSI		

CATATAN

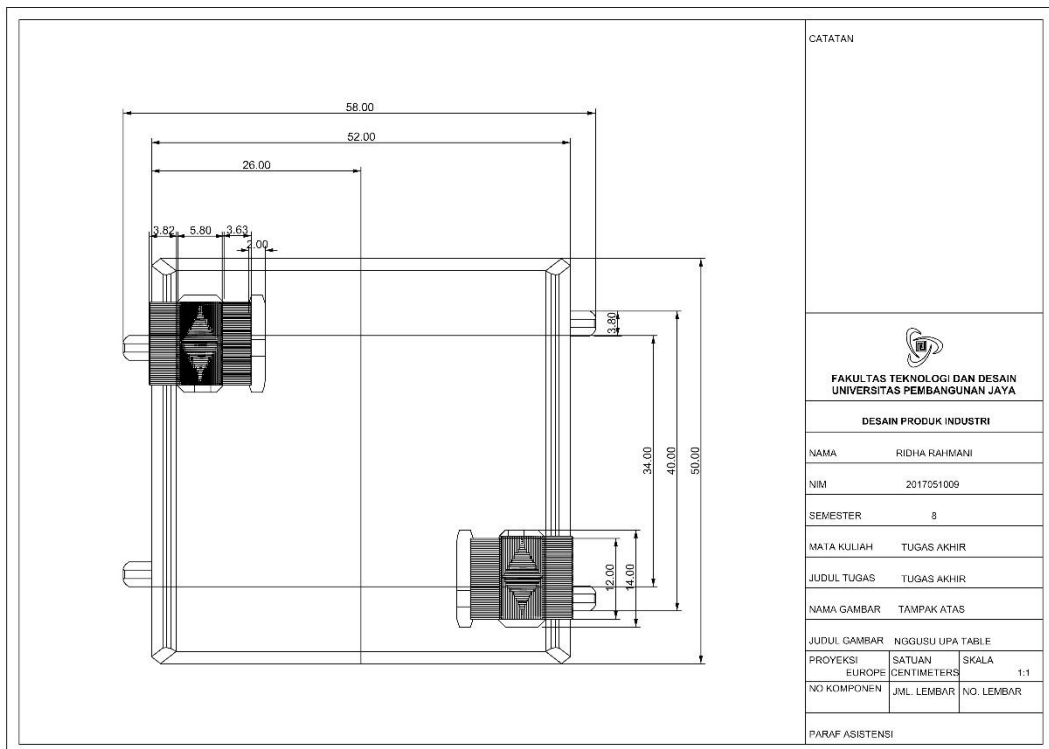
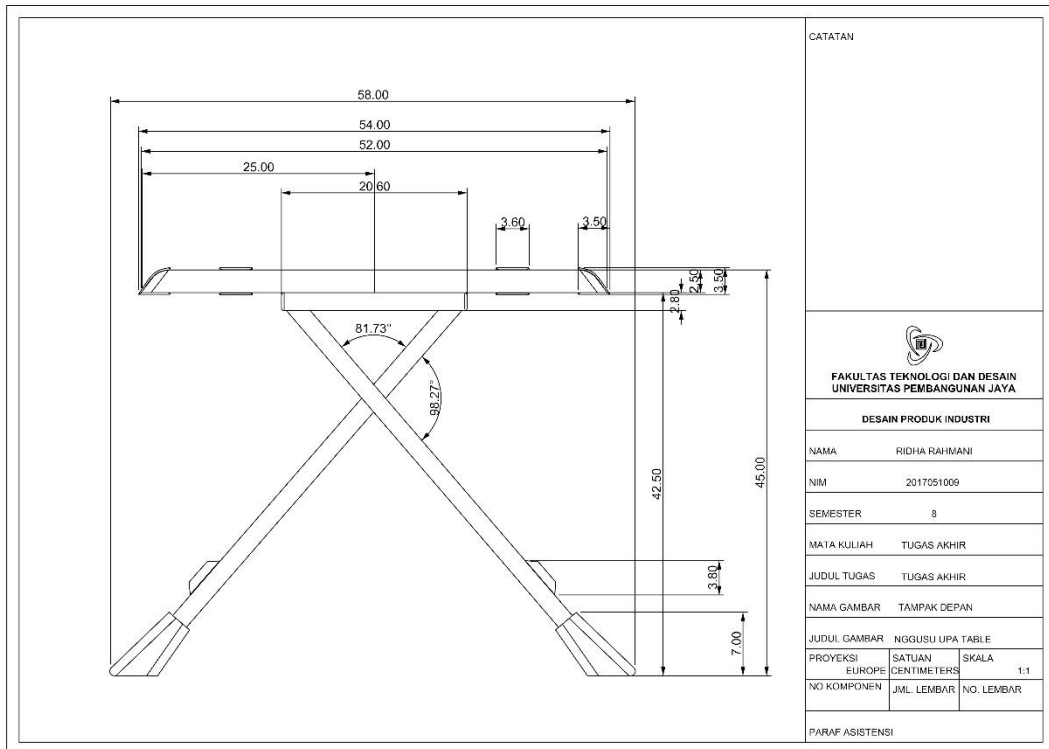
  
  

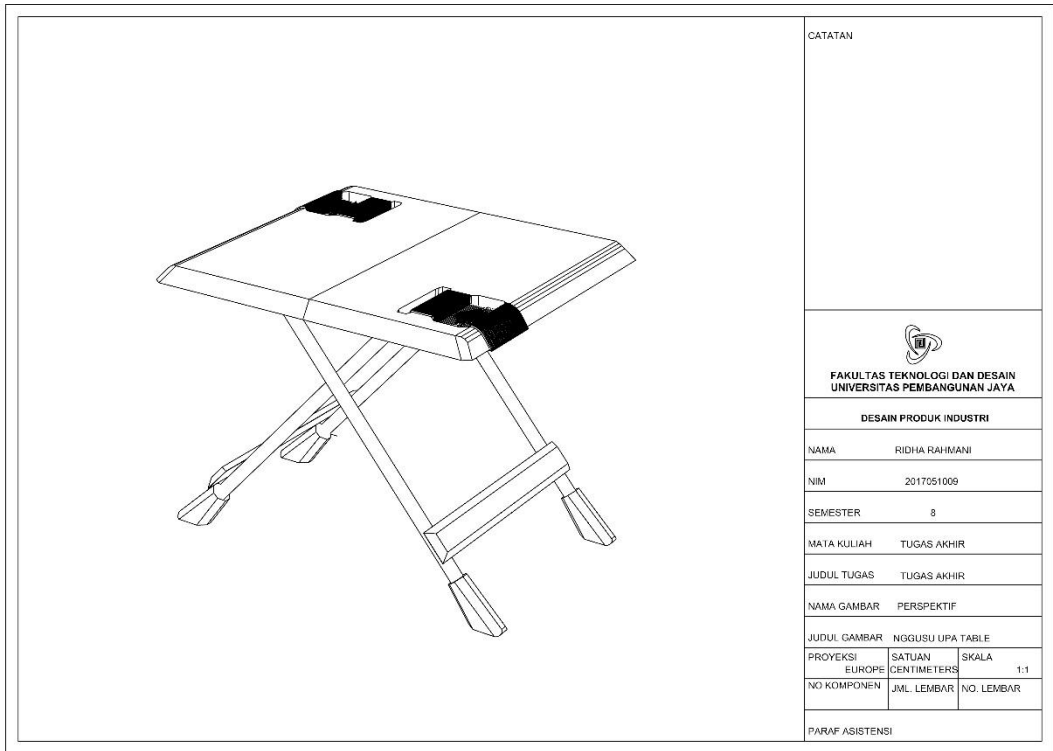
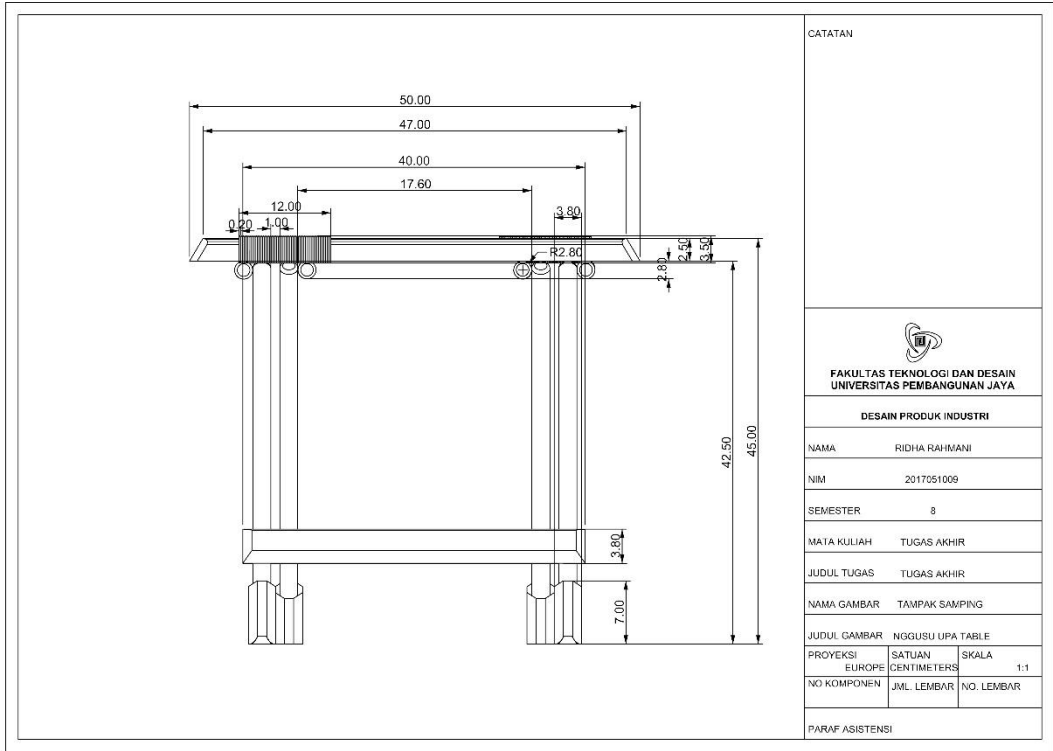
**FAKULTAS TEKNOLOGI DAN DESAIN  
UNIVERSITAS PEMBANGUNAN JAYA**

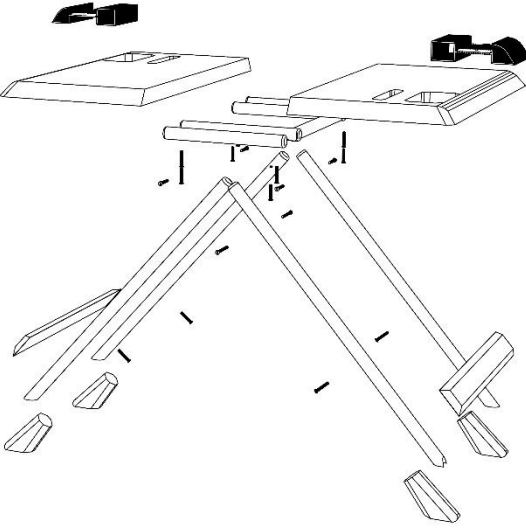
**DESAIN PRODUK INDUSTRI**


NAMA	RIDHA RAHMANI	
NIM	2017051009	
SEMESTER	8	
MATA KULIAH	TUGAS AKHIR	
JUDUL TUGAS	TUGAS AKHIR	
NAMA GAMBAR	PERSPEKTIF	
JUDUL GAMBAR	NGGUSU UPA CHAIR RANGKA 3	
PROYEKSI	SATUAN	SKALA
	EUROPE	CENTIMETERS
		1:1
NO KOMPONEN	JML. LEMBAR	NO. LEMBAR
PARAF ASISTENSI		

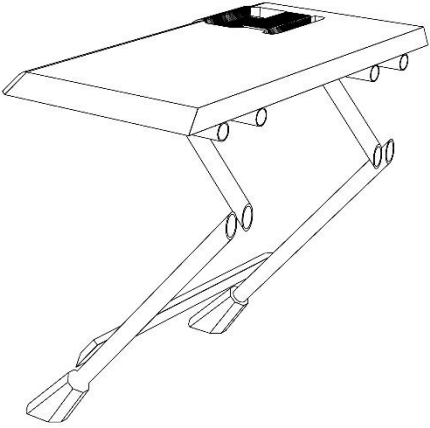
## Lampiran 2 gambar kerja meja Nggusu Upa




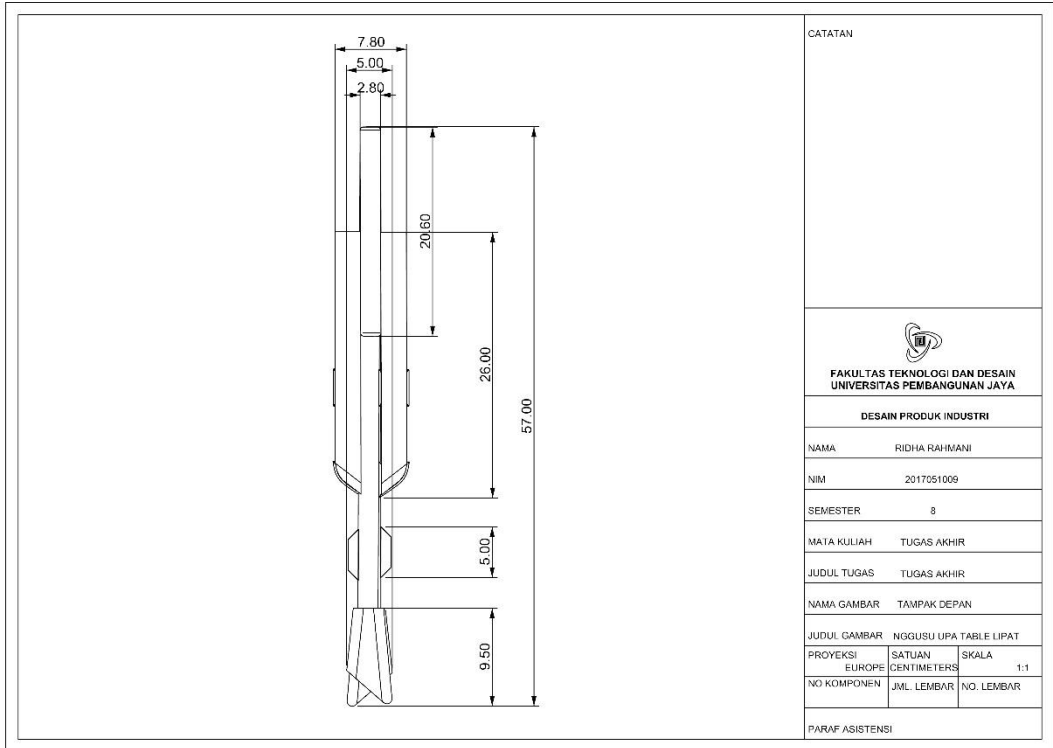




CATATAN		
 <b>FAKULTAS TEKNOLOGI DAN DESAIN</b> <b>UNIVERSITAS PEMBANGUNAN JAYA</b>		
<b>DESAIN PRODUK INDUSTRI</b>		
NAMA	RIDHA RAHMANI	
NIM	2017051009	
SEMESTER	8	
MATA KULIAH	TUGAS AKHIR	
JUDUL TUGAS	TUGAS AKHIR	
NAMA GAMBAR	EXPLODED VIEW	
JUDUL GAMBAR	NGGUSU UPA TABLE	
PROYEKSI	SATUAN	SKALA
	EUROPE	CENTIMETERS 1:1
NO KOMPONEN	JML. LEMBAR	NO. LEMBAR
PARAF ASISTENSI		



CATATAN		
 <b>FAKULTAS TEKNOLOGI DAN DESAIN</b> <b>UNIVERSITAS PEMBANGUNAN JAYA</b>		
<b>DESAIN PRODUK INDUSTRI</b>		
NAMA	RIDHA RAHMANI	
NIM	2017051009	
SEMESTER	8	
MATA KULIAH	TUGAS AKHIR	
JUDUL TUGAS	TUGAS AKHIR	
NAMA GAMBAR	POTONGAN	
JUDUL GAMBAR	NGGUSU UPA TABLE	
PROYEKSI	SATUAN	SKALA
	EUROPE	CENTIMETERS 1:1
NO KOMPONEN	JML. LEMBAR	NO. LEMBAR
PARAF ASISTENSI		



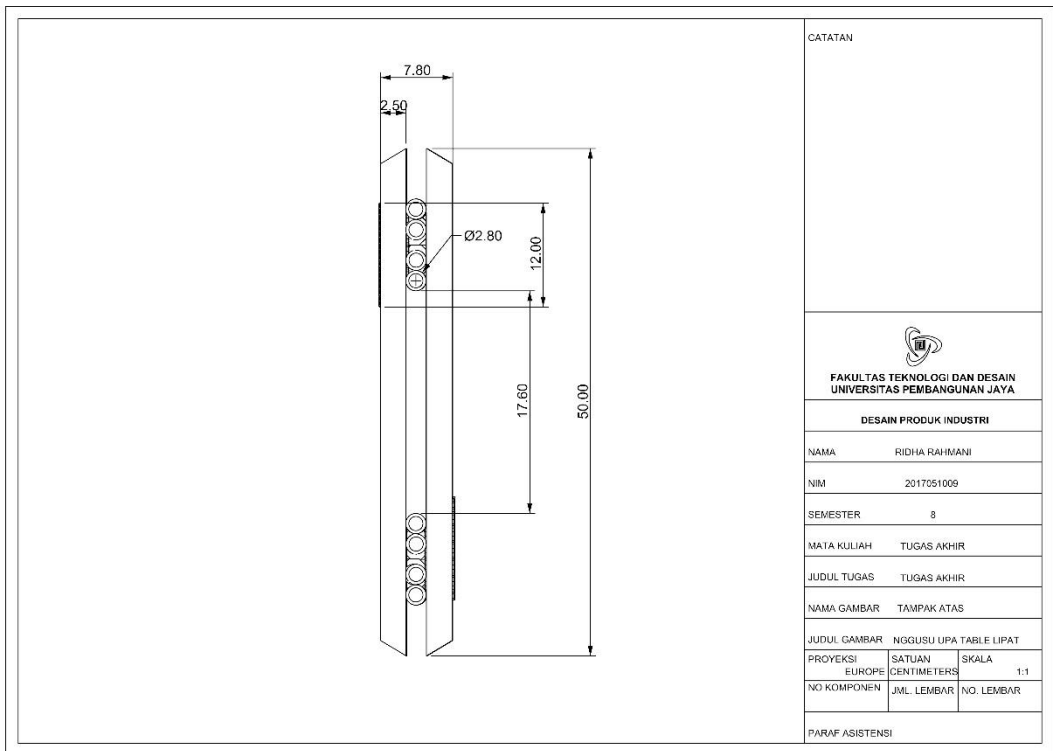
CATATAN



FAKULTAS TEKNOLOGI DAN DESAIN  
UNIVERSITAS PEMBANGUNAN JAYA

DESAIN PRODUK INDUSTRI

NAMA	RIDHA RAHMANI	
NIM	2017051009	
SEMESTER	8	
MATA KULIAH	TUGAS AKHIR	
JUDUL TUGAS	TUGAS AKHIR	
NAMA GAMBAR	TAMPAK DEPAN	
JUDUL GAMBAR	NGGUSU UPA TABLE LIPAT	
PROYEKSI	SATUAN	SKALA
EUROPE	CENTIMETERS	1:1
NO KOMPONEN	JML. LEMBAR	NO. LEMBAR
PARAF ASISTENSI		



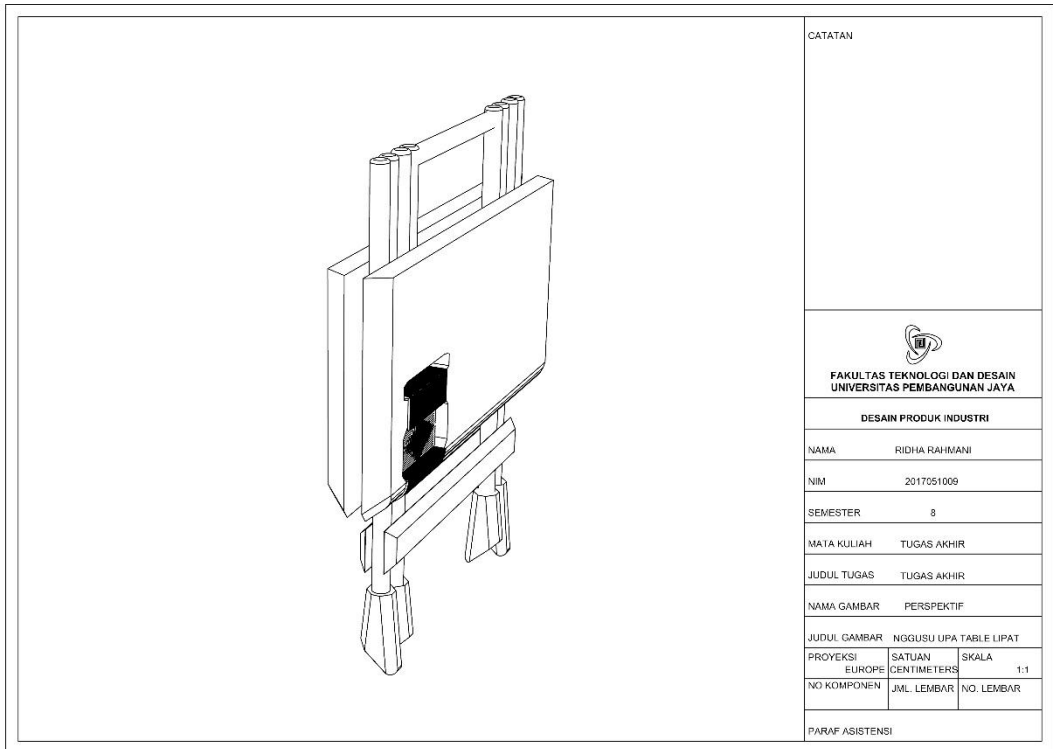
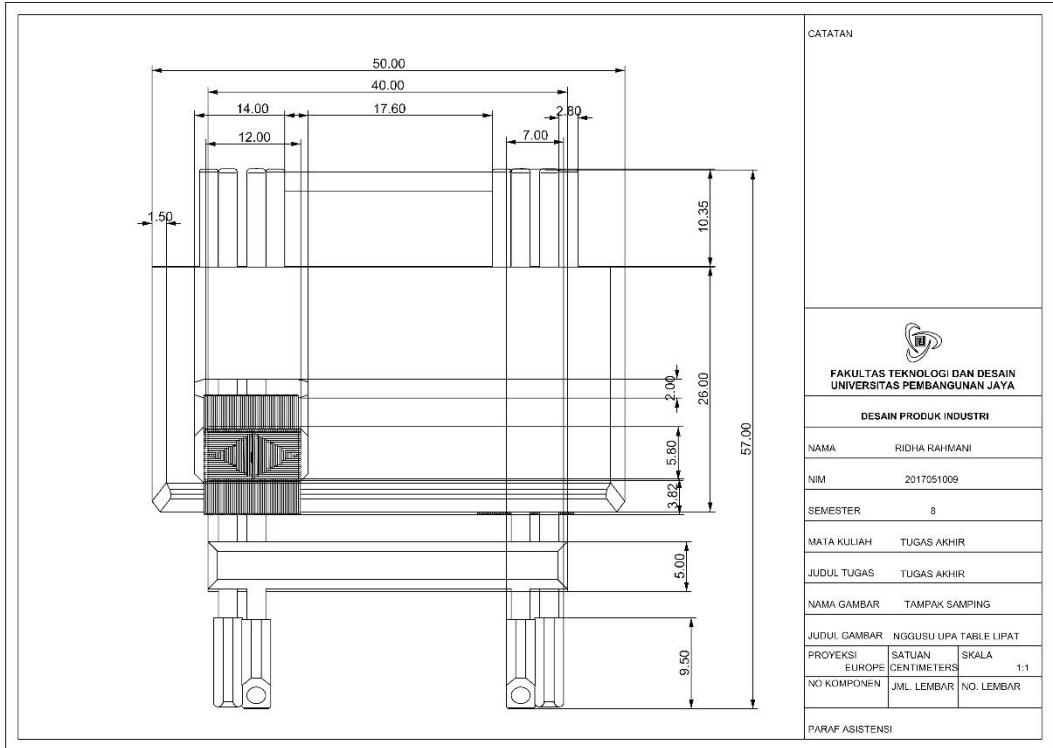
CATATAN



FAKULTAS TEKNOLOGI DAN DESAIN  
UNIVERSITAS PEMBANGUNAN JAYA

DESAIN PRODUK INDUSTRI

NAMA	RIDHA RAHMANI	
NIM	2017051009	
SEMESTER	8	
MATA KULIAH	TUGAS AKHIR	
JUDUL TUGAS	TUGAS AKHIR	
NAMA GAMBAR	TAMPAK ATAS	
JUDUL GAMBAR	NGGUSU UPA TABLE LIPAT	
PROYEKSI	SATUAN	SKALA
EUROPE	CENTIMETERS	1:1
NO KOMPONEN	JML. LEMBAR	NO. LEMBAR
PARAF ASISTENSI		

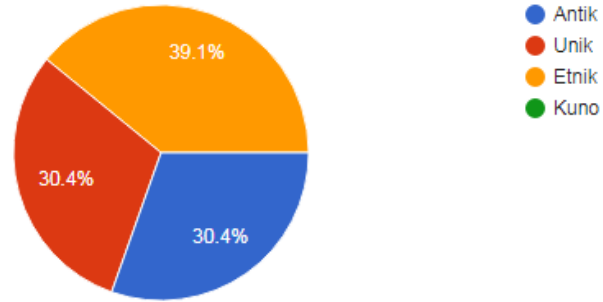




### Lampiran 3 Survei hasil akhir produk

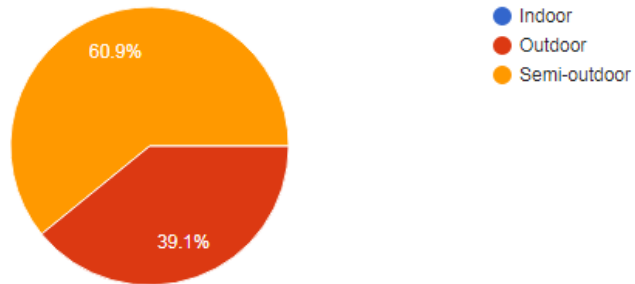
Pendapat anda mengenai desain pada set furnitur di bawah ini

23 responses



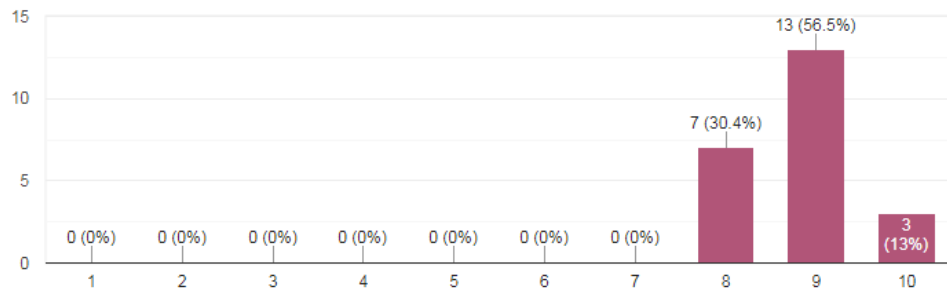
Dimana Anda akan simpan set furnitur tersebut?

23 responses



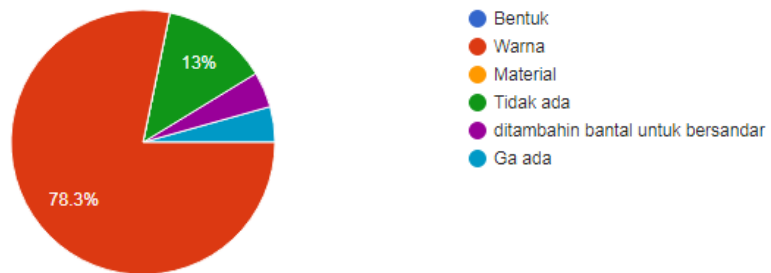
Seberapa tertarik anda dengan produk di atas?

23 responses



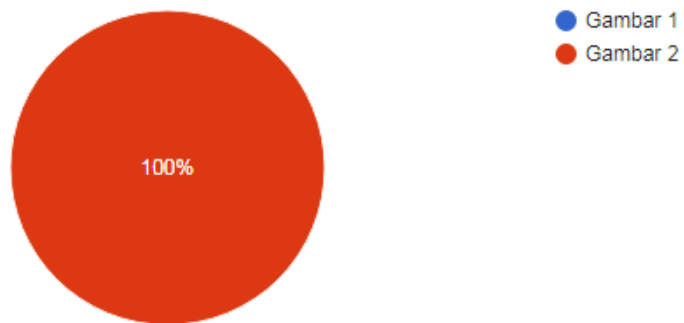
Menurut anda apa yang harus diperbaiki dari kursi diatas?

23 responses



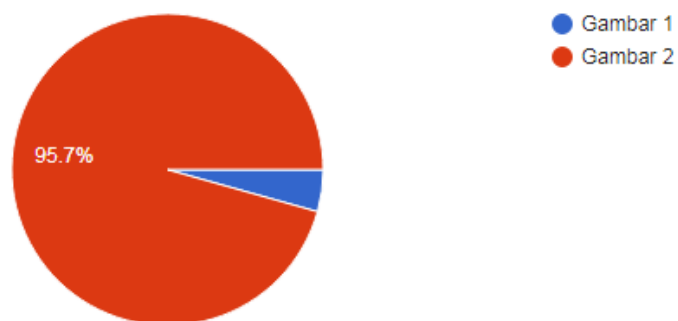
Menurut Anda yang mana kursi di bawah yang lebih nyaman?

23 responses



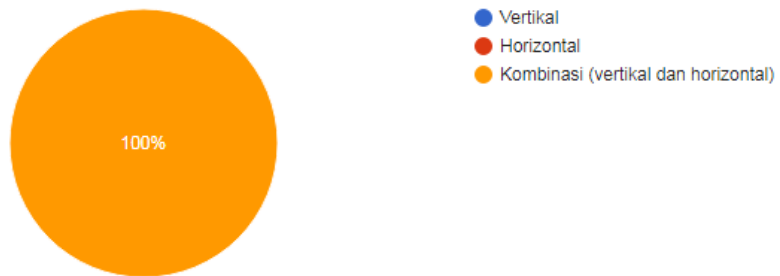
Menurut anda mana kombinasi warna yang lebih menarik?

23 responses



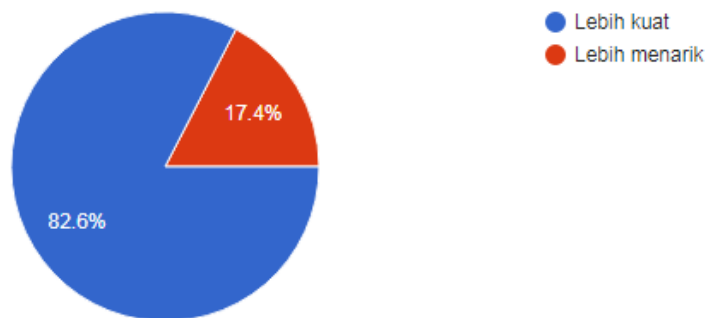
Bagaimana yang lebih baik dalam teknik penganyaman?

23 responses



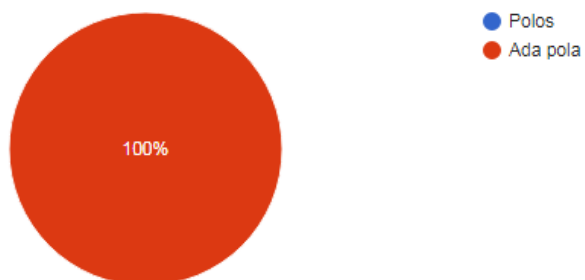
Alasan anda memilih teknik penganyaman tersebut?

23 responses



Apakah Anda cenderung ke penganyaman yang tidak terdapat pola (polos) atau terdapat pola?

23 responses










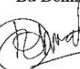

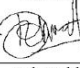






## Lampiran 4 Formulir pembimbingan Tugas Akhir


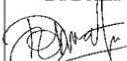









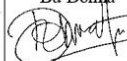










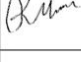









	<b>FORMULIR PEMBIMBINGAN SKRIPSI/TA</b>	SPT-I/03/SOP-28/F-03
		No. Rekaman


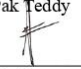





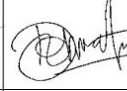
Nama Mahasiswa : Ridha Rahmani

Prodi/NIM : Desain Produk / 2017051009

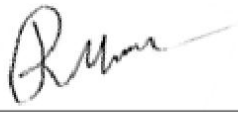


Judul Skripsi/TA yang diajukan : Perancangan dan Pengembangan Set Furniture Gaya Retro untuk Bersantai dengan Penerapan Karet Pentil Menggunakan Teknik Tenun Indonesia

No	Tanggal	Materi Pembimbingan	Paraf Mhs	Paraf Dosen Pembimbing
1	22 - 2 - 2021	Pertajam latar belakang memilih bahan tenun untuk alas kaki pelajari footwear Perbanyak data footwear		Pak Teddy 
2	2 - 3 - 2021	Mencari titik keseimbangan kaki pada lansia Kerucutkan masalah Rumusan masalah Riset tenun		Bu Donna 
3	4 - 3 - 2021	Ikuti apa yang diminta bu Donna Pelajari tenun Fokus pada satu tenun Pelajari budaya		Pak Teddy 
4	8 - 3 - 2021	Memilih judul pengembangan desain untuk furnitur Memperhatikan kata-kata / istilah yang disingkat		Bu Donna 
5	9 - 3 - 2021	Memasukan gaya hidup setelah pandemi Memberikan bukti material Memperhatikan kalimat		Bu Donna 
6	15 - 3 - 2021	Pelajari produksi kain tenun Pemilihan corak Teknik produksi Jahitan sambungan Mencari jurnal Sketsa		Pak Teddy 
7	16 - 3 - 2021	Memasukkan material di rumusan masalah Tujuan penelitian Urban style setelah pandemi Lifestyle judul Membuat daftar pertanyaan		Bu Donna 
8	24 - 3 - 2021	Memperbaiki pertanyaan Menyebarkan kuesioner Melakukan wawancara		Bu Donna 

9	1 - 4 - 2021	Memperbaiki bab 2 Membuat analisa Memilih tenun		Bu Donna 
10	7 - 4 - 2021	Teknik mengikat Sketsa Referensi bentuk kursi retro Perhatikan ergonomi Sebutkan motif tenun Mbojo Lanjutkan bab 3		Bu Donna 
11	8 - 4 - 2021	Menjelaskan bab 2, 3, 4 Pelajari dan perdalam makna dari tenun Mbojo Masukkan pola anyaman pada laporan Sketsa berjalan		Pak Teddy 
12	13 - 4 - 2021	Buat eksperimen tenun Sistem untuk kursi Teknik mengikat Moodboard lebih deskripsi		Bu Donna 
13	16 - 4 - 2021	Review sketsa satu persatu Perhatikan ergonomi, konstruksi Jarak besi di punggung Membuat desain dari bu Donna dan pak Teddy		Pak Teddy 
14	20 - 4 - 2021	Alternatif sketsa terpilih Memunjukkan teknik tenun menggunakan benang Alternatif warna motif tenun		Bu Donna 
15	27 - 4 - 2021	Memunjukkan teknik tenun menggunakan benang Mekanisme lipatan kursi Pemilihan material Perhatikan ukuran		Pak Teddy 
16	29 - 4 - 2021	Mengubah desain kursi yang lebih menarik Mekanisme menggunakan ring		Pak Teddy 
17	30 - 4 - 2021	Memunjukkan teknik dan motif tenun menggunakan karet pentil Mengubah moodboard Userstudy Kursi lebih ergonomis		Bu Donna 
18	30 - 4 - 2021	Memberikan desain alternatif terpilih Rangka jangan menyentuh lantai Ergonomi dan desain lebih menarik pada desain no. 1		Pak Teddy 
19	5 - 5 - 2021	Mengubah moodboard Memunjukkan gambar tampak kursi Mengubah desain meja menjadi selaras dengan kursi ditambah motif		Bu Donna 
20	5 - 5 - 2021	Memunjukkan tampak kursi, desain meja, moodboard Memilih gaya desain apa untuk produk retro Lanjutkan 3d		Pak Teddy 
21	11 - 5 - 2021	Memunjukkan desain alternatif meja Memunjukkan 3d, moodboard Membuat FB Page Laporan seminggu sebelum sidang		Bu Donna 
22	18 - 5 - 2021	Memunjukkan bab 3 Penomoran sub bab Menambahkan anyaman ke proses produksi Nama brand yang lebih luas Pemilihan material		Bu Donna 
23	20 - 5 - 2021	Sebutkan nama simpulnya Tinggi armrest di ergonomi Ketebalan aluminium Membuat sketsa meja		Bu Donna 
24	26 - 5 - 2021	Memunjukkan bab 3 dan 4		Pak Teddy 

25	4 - 6 - 2021	Menunjukkan rendering dan FB page Memperbaiki mekanisme untuk footrest		Pak Teddy 
26	4 - 6 - 2021	Render distorsi, 3 alternatif warna saja yang ditampilkan Warna logo ganti Ganti orang untuk render yang lebih baik Bicarakan packaging dengan pak Teddy		Bu Donna 
27	7 - 6 - 2021	Menunjukkan mekanisme untuk footrest Pelubangan kayu menggunakan router Packaging yang menarik		Pak Teddy 
28	8 - 6 - 2021	Masukan nama simpul pada pengikatan akhir tali Bab 5 kerjakan Prototype pada kayu Membuat video		Bu Donna 
29				
30				

\* Jika pembimbingan lebih dari minimal 8 kali, mohon membuat salinan formulir ini. pemb.1 (14 kali) pemb 2 (10 kali)

		
Ridha Rahmani	Donna Angelina S, S.Sn., M.A	Teddy M. Darajat, S.Sn., M.Ds

## Lampiran 5 Formulir Pengajuan Tugas Akhir



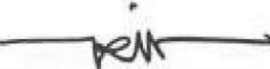
	<b>FORMULIR PENGAJUAN SKRIPSI/TA</b>	SPT-I/03/SOP-28/F-01
		No. Rekaman

Nama Mahasiswa : Ridha Rahmani  
 Prodi/NIM : Desain Produk / 2017051009  
 Judul Skripsi/TA yang diajukan : Perancangan dan Pengembangan Set Furniture Gaya Retro  
Untuk Bersantai Dengan Penerapan Karet Pentil  
Menggunakan Teknik Tenun Indonesia

Telah memenuhi syarat pengajuan Skripsi/TA: (mohon beri tanda V untuk syarat yang relevan)

No	Syarat	Ya	Tidak
1	Jumlah sks lulus (sesuai ketentuan Prodi)	V	
2	Mata kuliah prasyarat (sesuai ketentuan Prodi)	V	
3	IPK minimal 2,00	V	
4	Tidak sedang terkena sanksi akademik/sanksi lainnya	V	
5	Poin JSDP (sesuai ketentuan Prodi)	V	
6	Mengumpulkan Proposal Skripsi (sesuai ketentuan Prodi)	V	
7	MK Skripsi/TA tercantum di BRS semester berjalan	V	

Tangerang Selatan, 14 Februari 2021

Mengajukan,	Menyetujui,	Mengetahui,
		
Ridha Rahmani	Ismail Alif Siregar S.Sn, MA	Fitorio Leksono Bowo S.Sn, MA

## Lampiran 6 Formulir Persetujuan Penulisan Tugas Akhir

	<b>FORMULIR PERSETUJUAN PENULISAN SKRIPSI/TA</b>	SPT-I/03/SOP-28/F-02
		No. Rekaman

Nama Mahasiswa : Ridha Rahmani

Prodi/NIM : Desain Produk / 2017051009



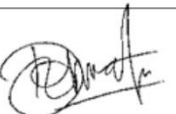

Judul Skripsi/TA yang diajukan : Perancangan dan Pengembangan set *Furniture* Gaya Retro Untuk Bersantai Dengan Penerapan Karet Pentil Menggunakan Teknik Tenun Indonesia

Telah disetujui untuk menulis Skripsi/TA.

Dosen Pembimbing Skripsi/TA yang ditugaskan Prodi adalah:

No	Nama	NIDN	JAD
1	Donna Angelina S, S.Sn., M.A		
2	Teddy M. Darajat, S.Sn., M.Ds		

Tangerang Selatan, 14 Februari 2021

Menugaskan,	Menyetujui,	Menerima,	
			
Ismail Alif Siregar S.Sn, MA	Fitorio Leksono Bowo S.Sn, MA	Donna Angelina S, S.Sn., M.A	Teddy M. Darajat, S.Sn., M.Ds