

## **LAMPIRAN**

**Lampiran 1 Dokumentasi**

**Pengembangan Sistem Akses Gate Gedung  
Berbasis Internet of Thing (IoT)**



**Diajukan Oleh :**

**Virgivan Abed Nego**

**NIM : 2015071010**

**Dibimbing oleh :**

**Nur Uddin, S.T., M.Eng., Ph.D**

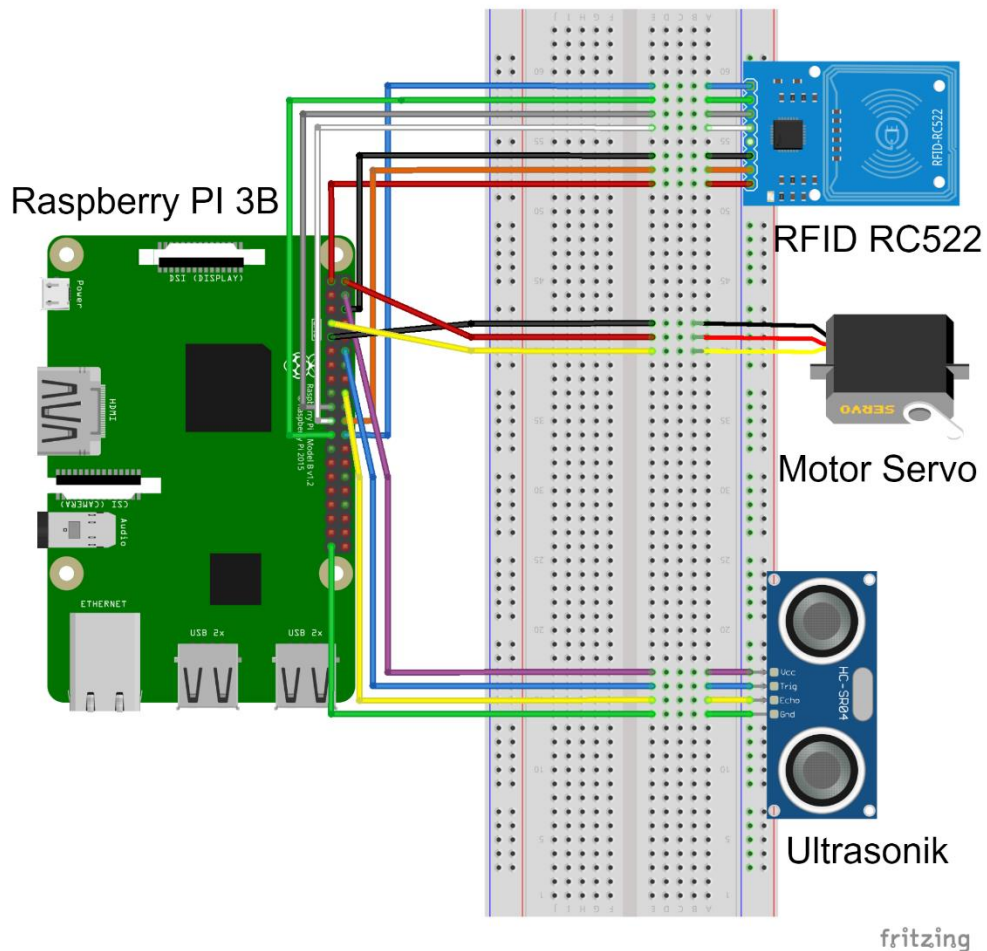
**NIP. 08.0118.002**

## Pengembangan Sistem Akses Gate Gedung Berbasis *Internet Of Things* (IoT)

Sistem monitoring akses gate gedung berbasis IoT ini dibangun dengan tujuan untuk memonitor jumlah karyawan dalam gedung dengan cara menggunakan internet sehingga tidak perlu untuk mengecek kelokasi gedung untuk mengetahui jumlah karyawan yang masuk atau keluar pada hari tersebut. Dengan menggunakan IoT sistem ini dapat di monitor dimanapun dan kapanpun dengan mengakses website.

Sistem ini memiliki 2 perangkat yaitu akses masuk dan keluar gedung yang menggunakan program yang sama atau akses masuk dan keluar sistem ini terdapat masing – masing 2 komponen yaitu RFID RC522 untuk akses pintu masuk dan keluar, sensor ultrasonic HC-SR04 untuk mendeteksi objek yang melewatinya sehingga sistem dapat melihat apakah user sudah masuk ke dalam Gedung atau tidak dan mengirimkan riwayat akses tersebut ke dalam database sistem dan menampilkan nya pada website, dan motor servo sg90 sebagai pintu masuk dan keluar.

## Perangkat *Prototype* Akses gate



### Petunjuk Perangkat *Prototype* :

Pada perangkat ini di butuhkan 8 perangkat untk akses masuk dan keluar gedung yang terdiri dari :

Komponen utana :

- 2 buah Raspberry Pi 3 B
- 2 buah sensor ultrasonic HC-SR04
- 2 buah motor servo sg90
- 2 RFID reader RC522

Komponen Pendukung :

- Kabel female-to female secukupnya
- Kabel felale-to male secukupnya

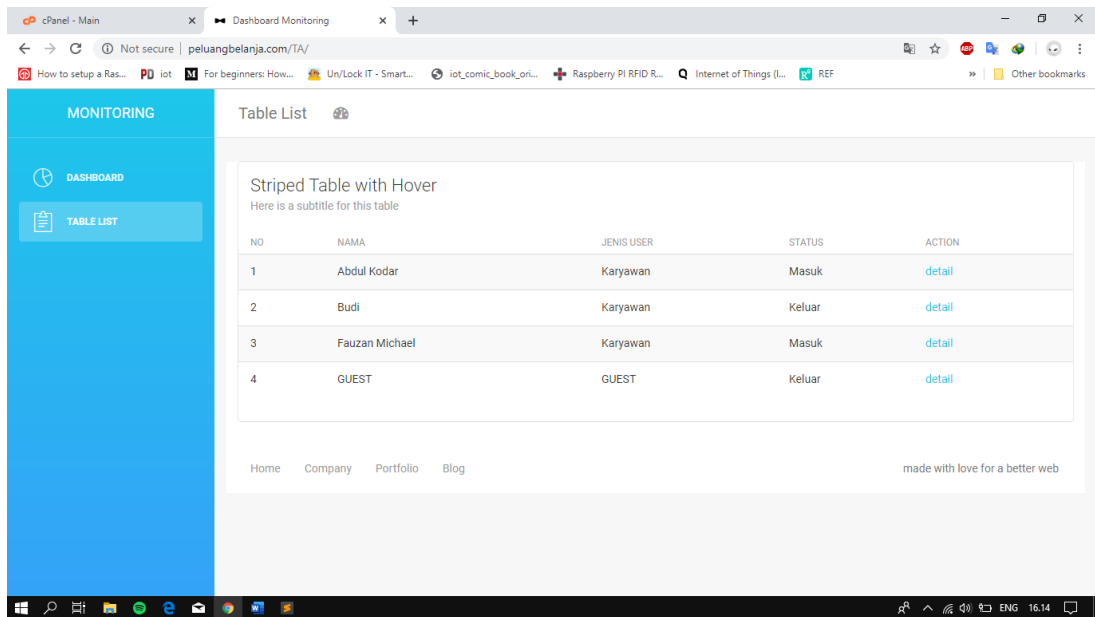
## Percobaan perangkat



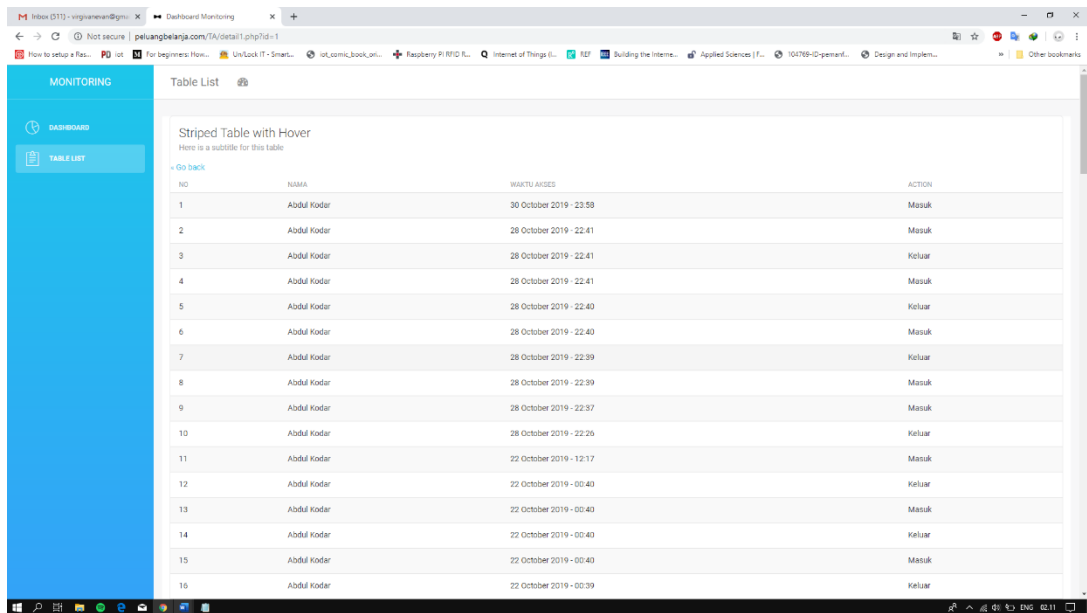
1. Percobaan untuk akses masuk gedung yang sudah terdaftar pada database

Pada tahap percobaan diatas untuk menjalankan prototipe pastikan program `final.py` terdapat pada folder. Berikut adalah langkah untuk menjalankan program akses gate masuk dan keluar gedung :

- a. Jalankan terminal
- b. Pastikan file `final.py` terdapat pada folder
- c. Jika sudah terdapat, ketikkan `python3 final.py` pada terminal, lalu tekan enter.
- d. Apabila pada terminal sudah muncul " hold a tag near the reader " "program sudah dapat berjalan.
- e. Sistem dapat membaca kartu yang sudah terdaftar pada database



2. Tampilan data riwayat akses karyawan pada database dan dotampilkan pada website



3. Tampilan detail akses karyawan yang memasuki gedung

### Code : Program untuk raspberry pi final.py

```
import time
import sys
import mysql.connector

sys.path.append('/home/pi/MFRC522-python')
import SimpleMFRC522
GPIO.setmode(GPIO.BOARD)
GPIO.setup(11, GPIO.OUT, initial=0)
GPIO.setwarnings(False)

#Settingan untuk ultrasonic
#set GPIO Pins
GPIO_TRIGGER = 12
GPIO_ECHO = 18

#set GPIO direction (IN / OUT)
GPIO.setup(GPIO_TRIGGER, GPIO.OUT)
GPIO.setup(GPIO_ECHO, GPIO.IN)

# Inisialisasi
pintuTerbuka = 0
durasiPintuTerbuka = 10
idPengguna = 0

# Koneksi Database
mydb = mysql.connector.connect(
```

```

host="peluangbelanja.com",
user="peluang1",
passwd="Or48bJdd57",
database="peluang1_iot"
)

#Program untuk destination
def distance():
    # set Trigger to HIGH
    GPIO.output(GPIO_TRIGGER, True)

    # set Trigger after 0.01ms to LOW
    time.sleep(0.00001)
    GPIO.output(GPIO_TRIGGER, False)

    StartTime = time.time()
    StopTime = time.time()

    # save StartTime
    while GPIO.input(GPIO_ECHO) == 0:
        StartTime = time.time()

    # save time of arrival
    while GPIO.input(GPIO_ECHO) == 1:
        StopTime = time.time()

    # time difference between start and arrival
    TimeElapsed = StopTime - StartTime
    # multiply with the sonic speed (34300 cm/s)

```



```

# and divide by 2, because there and back
distance = (TimeElapsed * 34300) / 2

return distance

# Program untuk servo
def setServoAngle(servo, angle):
    pwm = GPIO.PWM(servo, 50)
    pwm.start(8)
    dutyCycle = angle / 18. + 3.
    pwm.ChangeDutyCycle(dutyCycle)
    time.sleep(0.1)
    pwm.stop()

try:
    reader = SimpleMFRC522.SimpleMFRC522()

    mycursor = mydb.cursor()

    print("Hold a tag near the reader")

    while True:
        dist = distance()

        if pintuTerbuka == 0 :
            id, text = reader.read()
            idPengguna = id

            mycursor.execute("SELECT * FROM daftar_karyawan where
kode_id = "+str(id)+" limit 1")

```

```

myresult = mycursor.fetchall()
if(len(myresult) != 0):

    setServoAngle(11, 90)
    print("Membuka Pintu 1")

    pintuTerbuka = 1;
else:
    print("Access Denied 1")
else :
    if durasiPintuTerbuka > 0 :
        durasiPintuTerbuka = durasiPintuTerbuka - 1
        time.sleep(1)
        if (dist < 10):

            # Program untuk save ke database
            sql = "INSERT INTO riwayat_akses (id_kartu,
waktu_akses, status) VALUES (%s, NOW(), %s)"
            val = (idPengguna, str(1))
            mycursor.execute(sql, val)
            mydb.commit()

            idPengguna = 0
            pintuTerbuka = 0
            setServoAngle(11, 0)
            print("Menutup Pintu 1")
else :
    idPengguna = 0
    durasiPintuTerbuka = 10
    pintuTerbuka = 0

```

```
setServoAngle(11, 0)
print("Menutup Pintu 2")
```

```
except KeyboardInterrupt:
```

```
    p.stop()
    GPIO.cleanup()
```

### **Code : Program Untuk Website index.php**

```
<!doctype html>
<html lang="en">
<head><meta http-equiv="Content-Type" content="text/html;
charset=utf-8">

    <link rel="icon" type="image/png"
href="assets/img/favicon.ico">

    <meta http-equiv="X-UA-Compatible"
content="IE=edge,chrome=1" />

    <title>Dashboard Monitoring </title>

    <meta content='width=device-width, initial-scale=1.0,
maximum-scale=1.0, user-scalable=0' name='viewport' />
    <meta name="viewport" content="width=device-width" />

    <!-- Bootstrap core CSS    -->
    <link href="assets/css/bootstrap.min.css" rel="stylesheet" />

    <!-- Animation library for notifications    -->
```

```

<link href="assets/css/animate.min.css" rel="stylesheet"/>

<!-- Light Bootstrap Table core CSS -->
<link href="assets/css/light-bootstrap-dashboard.css?v=1.4.0"
rel="stylesheet"/>

<!-- CSS for Demo Purpose, don't include it in your project
-->
<link href="assets/css/demo.css" rel="stylesheet" />

<!-- Fonts and icons -->
<link href="http://maxcdn.bootstrapcdn.com/font-
awesome/4.2.0/css/font-awesome.min.css" rel="stylesheet">
<link
href='http://fonts.googleapis.com/css?family=Roboto:400,700,300'
rel='stylesheet' type='text/css'>
<link href="assets/css/pe-icon-7-stroke.css" rel="stylesheet"
/>
</head>
<body>

<div class="wrapper">
  <div class="sidebar" data-color="azure">

    <!-- you can change the color of the sidebar using: data-
color="blue | azure | green | orange | red | purple" -->

    <div class="sidebar-wrapper">
      <div class="logo">

```

```

        <a href="#" class="simple-text">
            Monitoring
        </a>
    </div>

<ul class="nav">
    <li>
        <a href="#">
            <i class="pe-7s-graph"></i>
            <p>Dashboard</p>
        </a>
    </li>
    <li class="active">
        <a href="index.php">
            <i class="pe-7s-note2"></i>
            <p>Table List</p>
        </a>
    </li>
</ul>
</div>
</div>

<div class="main-panel">
    <nav class="navbar navbar-default navbar-fixed">
        <div class="container-fluid">
            <div class="navbar-header">
                <button type="button" class="navbar-toggle"
data-toggle="collapse" data-target="#navigation-example-2">
                    <span class="sr-only">Toggle
navigation</span>
                    <span class="icon-bar"></span>

```

```

        <span class="icon-bar"></span>
        <span class="icon-bar"></span>
    </button>
    <a class="navbar-brand" href="#">Table
List</a>

</div>
<div class="collapse navbar-collapse">
    <ul class="nav navbar-nav navbar-left">
        <li>
            <a href="#" class="dropdown-toggle"
data-toggle="dropdown">
                <i class="fa fa-dashboard"></i>
                <p class="hidden-
lg hidden-md">Dashboard</p>
            </a>
        </li>
        <li class="dropdown">
            </ul>
        </div>
    </div>
</nav>

<div class="content">
    <div class="container-fluid">
        <div class="row">
            <div class="col-md-12">
                <div class="card">
                    <div class="header">
                        <h4 class="title">Striped Table
with Hover</h4>

```

```

        <p class="category">Here is a
subtitle for this table</p>
    </div>
    <div class="content table-responsive
table-full-width">
        <table class="table table-hover
table-striped">
            <thead>
                <th>No</th>
                <th>Nama</th>
                <th>Jenis User</th>
                <th>Status</th>
                <th>Action</th>
            </thead>
            <tbody>
                <?php
include "konek.php";
$query_mysql = mysqli_query($db, "SELECT *, ( CASE (select STATUS
from riwayat_akses where riwayat_akses.id_kartu =
daftar_karyawan.kode_id ORDER BY riwayat_akses.waktu_akses DESC
LIMIT 1) WHEN 1 THEN 'Masuk' WHEN 0 THEN 'Keluar' ELSE 'Belum
Pernah Akses' END) as riwayat FROM `daftar_karyawan`)or
die(mysql_error());

                $nomor = 1;

                // Fungsi while dibawah
adalah melakukan pengulangan tampilan baris pada table jika masih
terdapat data hasil query yang disimpan pada variable $query
_mysql

                // mysqli_fetch_array
merupakan fungsi yang digunakan untuk mengubah hasil data mentah
dari fungsi mysqli_query menjadi array yang dapat ditampilkan

                // seluruh hasil data query
yang dilakukan sebelumnya akan disimpan pada variable $data
menggunakan fungsi mysqli_fetch_array

```

```

                                while($data =
mysqli_fetch_array($query_mysql)){
                                ?>
                                <tr>
                                <td><?php echo $nomor++;
?></td>
                                <td><?php echo
$data['nama']; ?></td><!-- Baris untuk menampilkan isi index nama
yang terdapat pada variable $data -->
                                <td><?php
if($data['jenis_user'] == 1){ echo 'GUEST'; }else{ echo
'Karyawan'; }; ?></td><!-- Baris untuk menampilkan data jenis
user pada index jenis_user yang terdapat pada variable $data
untuk membedakan jenis user yang terdaftar pada sistem -->
                                <td><?php echo
$data['riwayat']; ?></td>
                                <td><a
href="/TA/detail1.php?id=<?php echo $data['id']; ?>"
>detail</a></td>
                                </tr>
                                <?php } ?>
                                </tbody>
                                </table>

                                </div>
                                </div>
                                </div>

```

```

<footer class="footer">
    <div class="container-fluid">

```



```
<nav class="pull-left">
  <ul>
    <li>
      <a href="#">
        Home
      </a>
    </li>
    <li>
      <a href="#">
        Company
      </a>
    </li>
    <li>
      <a href="#">
        Portfolio
      </a>
    </li>
    <li>
      <a href="#">
        Blog
      </a>
    </li>
  </ul>
</nav>
<p class="copyright pull-right">
  made with love for a better web
</p>
</div>
</footer>
```

```
        </div>
</div>

</body>

    <!-- Core JS Files -->
    <script src="assets/js/jquery.3.2.1.min.js"
type="text/javascript"></script>
    <script src="assets/js/bootstrap.min.js"
type="text/javascript"></script>

    <!-- Charts Plugin -->
    <script src="assets/js/chartist.min.js"></script>

    <!-- Notifications Plugin -->
    <script src="assets/js/bootstrap-notify.js"></script>

    <!-- Google Maps Plugin -->
    <script type="text/javascript"
src="https://maps.googleapis.com/maps/api/js?key=YOUR_KEY_HERE"><
/script>

    <!-- Light Bootstrap Table Core javascript and methods for
Demo purpose -->
    <script src="assets/js/light-bootstrap-
dashboard.js?v=1.4.0"></script>

    <!-- Light Bootstrap Table DEMO methods, don't include it
in your project! -->
```

```
<script src="assets/js/demo.js"></script>
```

```
</html>
```

### **Code : Program Untuk Website detail.php**

```
<!doctype html>
```

```
<html lang="en">
```

```
<head><meta http-equiv="Content-Type" content="text/html;  
charset=utf-8">
```

```
    <link rel="icon" type="image/png"  
href="assets/img/favicon.ico">
```

```
    <meta http-equiv="X-UA-Compatible"  
content="IE=edge,chrome=1" />
```

```
    <title>Dashboard Monitoring</title>
```

```
    <meta content='width=device-width, initial-scale=1.0,  
maximum-scale=1.0, user-scalable=0' name='viewport' />
```

```
    <meta name="viewport" content="width=device-width" />
```

```
<!-- Bootstrap core CSS    -->
```

```
<link href="assets/css/bootstrap.min.css" rel="stylesheet" />
```

```
<!-- Animation library for notifications    -->
```

```
<link href="assets/css/animate.min.css" rel="stylesheet"/>
```

```
<!-- Light Bootstrap Table core CSS    -->
```

```
<link href="assets/css/light-bootstrap-dashboard.css?v=1.4.0"  
rel="stylesheet"/>
```

```

    <!-- CSS for Demo Purpose, don't include it in your project
-->
    <link href="assets/css/demo.css" rel="stylesheet" />

    <!--      Fonts and icons      -->
    <link href="http://maxcdn.bootstrapcdn.com/font-
awesome/4.2.0/css/font-awesome.min.css" rel="stylesheet">
    <link
href='http://fonts.googleapis.com/css?family=Roboto:400,700,300'
rel='stylesheet' type='text/css'>
    <link href="assets/css/pe-icon-7-stroke.css" rel="stylesheet"
/>
</head>
<body>

<div class="wrapper">
    <div class="sidebar" data-color="azure">

    <!--  you can change the color of the sidebar using: data-
color="blue | azure | green | orange | red | purple" -->

    <div class="sidebar-wrapper">
        <div class="logo">
            <a href="#" class="simple-text">
                Monitoring
            </a>
        </div>

```

```

        <ul class="nav">
            <li>
                <a href="#">
                    <i class="pe-7s-graph"></i>
                    <p>Dashboard</p>
                </a>
            </li>
            <li class="active">
                <a href="index.php">
                    <i class="pe-7s-note2"></i>
                    <p>Table List</p>
                </a>
            </li>
        </ul>
    </div>
</div>

<div class="main-panel">
    <nav class="navbar navbar-default navbar-fixed">
        <div class="container-fluid">
            <div class="navbar-header">
                <button type="button" class="navbar-toggle"
data-toggle="collapse" data-target="#navigation-example-2">
                    <span class="sr-only">Toggle
navigation</span>
                    <span class="icon-bar"></span>
                    <span class="icon-bar"></span>
                    <span class="icon-bar"></span>
                </button>
            </div>
        </div>
    </nav>
</div>

```

```

        <a class="navbar-brand" href="#">Table
List</a>
    </div>
    <div class="collapse navbar-collapse">
        <ul class="nav navbar-nav navbar-left">
            <li>
                <a href="#" class="dropdown-toggle"
data-toggle="dropdown">
                    <i class="fa fa-dashboard"></i>
                    <p class="hidden-
lg hidden-md">Dashboard</p>
                </a>
            </li>
            <li class="dropdown">
        </ul>
    </div>
</div>
</nav>

<div class="content">
    <div class="container-fluid">
        <div class="row">
            <div class="col-md-12">
                <div class="card">
                    <div class="header">
                        <h4 class="title">Striped Table
with Hover</h4>
                        <p class="category">Here is a
subtitle for this table</p>
                    </div>

```

```

<div class="content table-responsive
table-full-width">
    <a href="javascript:history.go(-
1)" title="Return to the previous page">&laquo; Go back</a>
    <table class="table table-hover
table-striped">
        <thead>
            <th>No</th>
            <th>Nama</th>
            <th>Waktu Akses</th>
            <th>Action</th>
        </thead>
        <tbody>
            <?php
            include "konek.php";
            $query_mysql =
mysqli_query($db, "SELECT riwayat_akses.id,
riwayat_akses.id_kartu,daftar_karyawan.nama,daftar_karyawan.jenis
_user,riwayat_akses.waktu_akses,riwayat_akses.status FROM
riwayat_akses JOIN daftar_karyawan ON riwayat_akses.id_kartu =
daftar_karyawan.kode_id WHERE daftar_karyawan.id =
".$_GET['id']." order by riwayat_akses.waktu_akses desc")or
die(mysqli_error());

            $nomor = 1;

            while($data =
mysqli_fetch_array($query_mysql)){
                ?>
                <tr>
                    <td><?php echo
$nomor++; ?></td>
                    <td><?php echo
$data['nama']; ?></td>

```

```

        <td><?php echo
date('d F Y - H:i', strtotime($data['waktu_akses'])); ?></td>
        <td><?php
if($data['status'] == 0){ echo 'Keluar'; }else{ echo 'Masuk'; };
?></td>
    </tr>
    <?php } ?>
</table>
</tbody>
</table>

</div>
</div>
</div>

```

```

<footer class="footer">
    <div class="container-fluid">
        <nav class="pull-left">
            <ul>
                <li>
                    <a href="#">
                        Home
                    </a>
                </li>
                <li>
                    <a href="#">
                        Company

```



```
        </a>
    </li>
    <li>
        <a href="#">
            Portfolio
        </a>
    </li>
    <li>
        <a href="#">
            Blog
        </a>
    </li>
</ul>
</nav>
<p class="copyright pull-right">
    made with love for a better web
</p>
</div>
</footer>

</div>
</div>

</body>

<!-- Core JS Files -->
<script src="assets/js/jquery.3.2.1.min.js"
type="text/javascript"></script>
```

```
    <script src="assets/js/bootstrap.min.js"
type="text/javascript"></script>

    <!-- Charts Plugin -->
    <script src="assets/js/chartist.min.js"></script>

    <!-- Notifications Plugin -->
    <script src="assets/js/bootstrap-notify.js"></script>

    <!-- Google Maps Plugin -->
    <script type="text/javascript"
src="https://maps.googleapis.com/maps/api/js?key=YOUR_KEY_HERE"><
/script>

    <!-- Light Bootstrap Table Core javascript and methods for
Demo purpose -->
    <script src="assets/js/light-bootstrap-
dashboard.js?v=1.4.0"></script>

    <!-- Light Bootstrap Table DEMO methods, don't include it
in your project! -->
    <script src="assets/js/demo.js"></script>

</html>
```



LEMBAR PEMBIMBINGAN  
SKRIPSI/TUGAS AKHIR

SPT-1/03/SOP-28/F-01

No. Rekaman

Nama Mahasiswa : Virgivan Abed Nayo  
Program Studi/NIM : Informatika / 2015071010  
Judul Skripsi : Pengembangan sistem Akses Gate P424 gedung berbasis IoT  
Pembimbing 1 : Mur Uddin, Ph.D.  
Pembimbing 2 : \_\_\_\_\_

Pedoman:

1. Mahasiswa melakukan pembimbingan dengan Pembimbing 1 dan Pembimbing 2 sesuai dengan jadwal yang telah ditentukan oleh Pembimbing, paling sedikit 8 (delapan) kali pertemuan pembimbingan.
2. Selesai pembimbingan, dosen pembimbing menandatangani Surat Persetujuan Sidang Skripsi/Tugas Akhir di halaman terakhir sebagai lampiran dalam pengajuan sidang skripsi.

No.	Tanggal	Materi	Paraf Mhs	Paraf Dosen Pembimbing
1	18/08/19.	Perubahan konsep dgn menggunakan 2 kupsi	✓	Mu
2	20/08/19.	Revisi ut-6 perubahan komponen - ultrasonic - RFID. - servo	✓	Mu
3	10/09/19.	Konsultasi & Revisi laporan.	✓	Mu
4	17/09/19.	Konsultasi & Revisi laporan.	✓	Mu
5	24/09/19.	Konsultasi masalah kinerja alat.	✓	Mu
6	11/10/19.	Revisi laporan bab 1 - bab 5.	✓	Mu
7	18/10/19.	Revisi laporan bab 5.	✓	Mu
8	23/10/19.	Acc utmp Sidang		Mu



FORMULIR PERSETUJUAN SIDANG  
SKRIPSI/TUGAS AKHIR

SPT-I/03/SOP-28/F-05

No. Rekaman

Menerangkan bahwa mahasiswa bimbingan kami:

1. Nama Lengkap : Virgilah Abed Nego
2. NIM : 2015071010
3. Program Studi : Informatika

Telah menyelesaikan penyusunan skripsi/tugas akhir dengan judul:

Pengembangan Sistem Akses Gate pada gedung berbasis IoT

Dan siap diuji dalam sidang skripsi/tugas akhir semester gasal/genap\* tahun akademik 20.....  
/20..... serta mengusulkan nama-nama tim penguji skripsi/tugas akhir\*\* yang sesuai dengan tema  
skripsi/tugas akhir sebagai berikut:

Tanggal :

Mengetahui,

Nur Uddin

( \_\_\_\_\_ )  
Pembimbing I

( \_\_\_\_\_ )  
Pembimbing II

\*Coret yang tidak perlu

\*\*Penentuan akhir tim penguji skripsi adalah pada Ketua Program Studi



Berdasarkan rapat tim Penguji Sidang Sarjana pada:

Hari/Tanggal : Selasa / 29  
Waktu/Tempat : 08:00 / 503

Memutuskan bahwa mahasiswa:

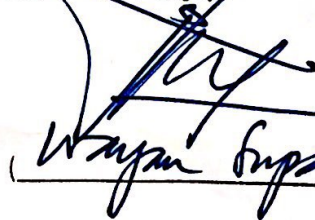
Nama Mahasiswa : Virgivan Abed Nego  
NIM / Program Studi : 2015071010 / Informatika  
Judul Skripsi/Tugas Akhir : Pengembangan Sistem Akses Gate Pada gedung berbasis IoT

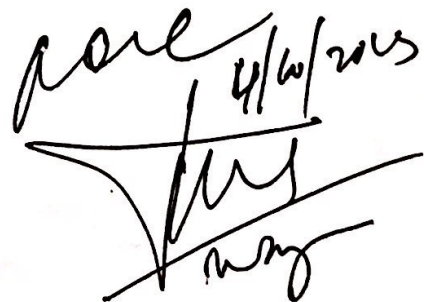
Wajib melakukan perbaikan seperti yang tercantum di bawah ini:

No	Perbaikan
1.	Perlu ditambahkan <u>data uji</u> untuk Petajir Kampana seperti RFID, Micro Ferro DC, dan Sensor Ultrasonic.
2.	Diagra blok rangkaian dari Gambar 4.8.
3.	Sistem keamanan dari sistem yg dibangun <u>belum</u> ditunjukkan
4.	Kesimpulan <u>belum</u> lengkap karena prototipe yg dibuat <u>tidak</u> menunjukkan spesifikasi ds ketelitian dan kebaruan.

Bintaro, 29-10-2019

Ketua Tim Penguji

  
Wijaya Suparta

  
4/10/2019

Berdasarkan rapat tim Penguji Sidang Sarjana pada:

Hari/Tanggal : Selasa ..... / ..... 29 .....  
Waktu/Tempat : 08.00 WIB ..... / ..... 503 .....

Memutuskan bahwa mahasiswa:


Nama Mahasiswa : Virgilun Abed Mego .....  
NIM / Program Studi : 2015071010 ..... / Informatika .....  
Judul Skripsi/Tugas Akhir : Pengembangan Sistem Akses Gato godung .....  
berbasis IoT .....  
.....

Wajib melakukan perbaikan seperti yang tercantum di bawah ini:

No	Perbaikan
	<p>- cek di dokument -</p> <p>Game versi web desktop</p> <p>Acc → <math>\frac{04}{14} \cdot 19</math></p>

Bintaro, 29/10/2019

Anggota  
Ketua Tim Penguji,



Priyo H.



## SURAT PERNYATAAN

Yang bertanda tangan dibawah ini :

Nama : Virgivan Abed Nego  
Kewarganegaraan : Indonesia  
Alamat : Jl. Pondok aren raya rt01/005, pondok aren , Tangerang selatan

Dengan ini menyatakan bahwa :

1. Karya Cipta yang saya mohonkan :

Berupa : Aplikasi Perangkat Lunak  
Berjudul : Pengembangan Sistem Akses gate gedung berbasis  
*Internet of Things (IoT)*

- Tidak meniru dan tidak sama secara esensial dengan Karya Cipta milik pihak lain atau obyek kekayaan intelektual lainnya sebagaimana dimaksud dalam Pasal 68 ayat (2);
- Bukan merupakan Ekspresi Budaya Tradisional sebagaimana dimaksud dalam Pasal 38;
- Bukan merupakan Ciptaan yang tidak diketahui penciptanya sebagaimana dimaksud dalam Pasal 39;
- Bukan merupakan hasil karya yang tidak dilindungi Hak Cipta sebagaimana dimaksud dalam Pasal 41 dan 42;
- Bukan merupakan Ciptaan seni lukis yang berupa logo atau tanda pembeda yang digunakan sebagai merek dalam perdagangan barang/jasa atau digunakan sebagai lambang organisasi, badan usaha, atau badan hukum sebagaimana dimaksud dalam Pasal 65 dan;
- Bukan merupakan Ciptaan yang melanggar norma agama, norma susila, ketertiban umum, pertahanan dan keamanan negara atau melanggar peraturan perundang-undangan sebagaimana dimaksud dalam Pasal 74 ayat (1) huruf d Undang-Undang Nomor 28 Tahun 2014 tentang Hak Cipta.

2. Sebagai pemohon mempunyai kewajiban untuk menyimpan asli contoh ciptaan yang dimohonkan dan harus memberikan apabila dibutuhkan untuk kepentingan penyelesaian sengketa perdata maupun pidana sesuai dengan ketentuan perundang-undangan.

3. Karya Cipta yang saya mohonkan pada Angka 1 tersebut di atas tidak pernah dan tidak sedang dalam sengketa pidana dan/atau perdata di Pengadilan.

4. Dalam hal ketentuan sebagaimana dimaksud dalam Angka 1 dan Angka 3 tersebut di atas saya / kami langgar, maka saya / kami bersedia secara sukarela bahwa :

- a. Permohonan karya cipta yang saya ajukan dianggap ditarik kembali;  
Karya Cipta yang telah terdaftar dalam Daftar Umum Ciptaan Direktorat Hak Cipta, Direktorat Jenderal Hak Kekayaan Intelektual, Kementerian Hukum Dan Hak Asasi Manusia R.I dihapuskan sesuai dengan ketentuan perundang-undangan yang berlaku.
- b. Dalam hal kepemilikan Hak Cipta yang dimohonkan secara elektronik sedang dalam berperkara dan/atau sedang dalam gugatan di Pengadilan maka status kepemilikan surat pencatatan elektronik tersebut ditangguhkan menunggu putusan Pengadilan yang berkekuatan hukum tetap.

Demikian Surat pernyataan ini saya / kami buat dengan sebenarnya dan untuk dipergunakan sebagaimana mestinya.

Tangerang Selatan, 4 November 2019

Yang menyatakan,  
  
VIRGIVAN . A . N .