

LAMPIRAN

 Universitas Pembangunan Jaya	FORMULIR PEMBIMBINGAN SKRIPSI/TA	SPT-1/03/SOP-28/F-03
--	----------------------------------	----------------------

Nama Mahasiswa : Muhammad Elhendri Kridati
 Prodi/NIM : Desain Produk / 2019051004
 Judul Skripsi/TA yang diajukan : Cargo Bike Untuk Jasa Pengiriman Paket Pada Perumahan Ekisreasi

No	Tanggal	Materi Pembimbingan	Paraf Mhs	Paraf Dosen Pembimbing
1	30/1/2023	Identifikasi masalah Cargo bike		
2	17/2/2023	Menentukan Lator Belakang Sistem Cargo bike		
3	20/2/2023	Pembahasan Detil Lator Belakang Cargo bike		
4	23/3/2023	Analisa kurir		
5	3/3/2023	Analisa Jenis Cargo bike		
6	13/3/2023	Bimbingan Bab 3		
7	16/3/2023	Review Bab 2-3		
8	29/5/2023	Report Mockup yang sudah selesai diPrint		

* Jika pembimbingan lebih dari minimal 8 kali, mohon membuat salinan formulir ini

Mahasiswa	Dosen Pembimbing 1	Dosen Pembimbing 2

Lampiran 1.1 : Formulir Bimbingan Skripsi/TA (1)

**FORMULIR PEMBIMBINGAN SKRIPSI/TA**

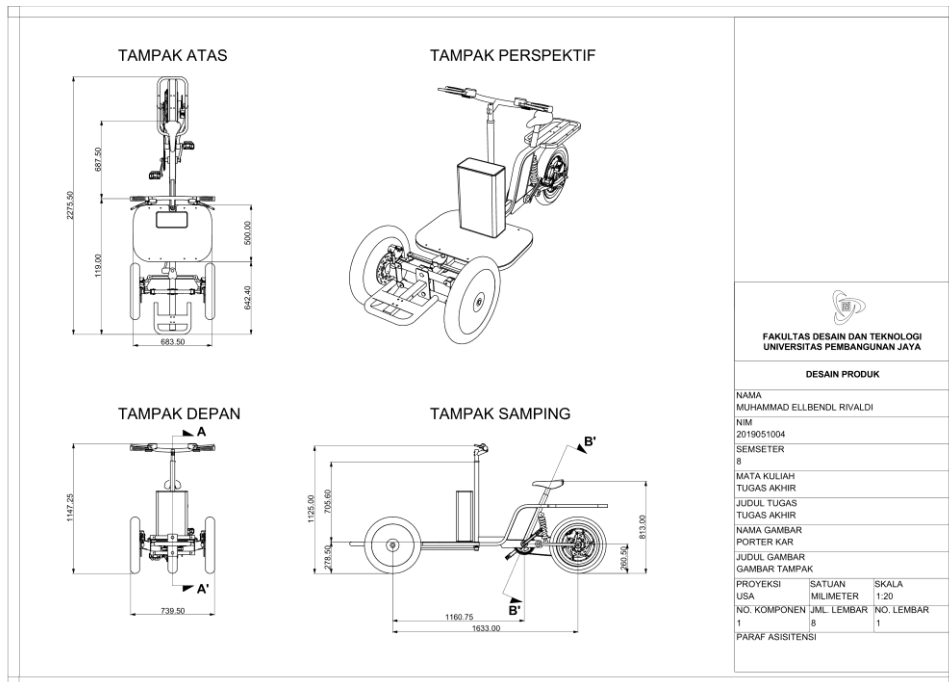
SPT-1/03/SOP-28/F-03

Nama Mahasiswa : Muhammad Ellbeni Rivaldi
Prodi/NIM : Desain Produk '2021004
Judul Skripsi/TA yang diajukan : Cargo Bike Untuk Jasa Pengiriman Paket Pada Perusahaan Ekspres

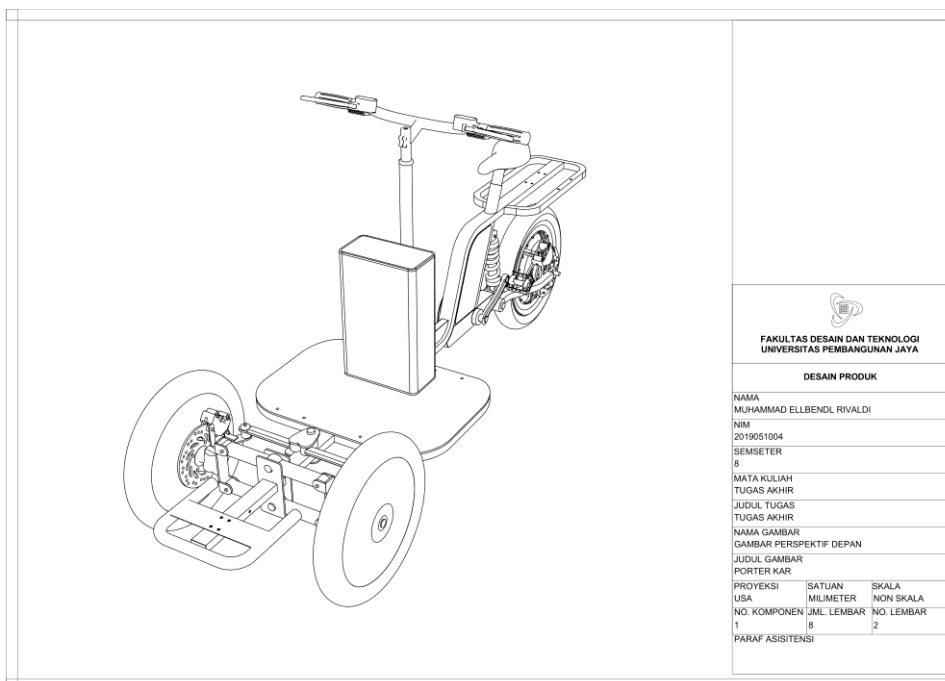
No	Tanggal	Materi Pembimbingan	Paraf Mhs	Paraf Dosen Pembimbing
1	6/2/2023	Analisa Cargo Bike sebelumnya		
2	10/2/2023	Teknis Cargo Bike		
3	17/2/2023	Review hasil bimbingan ke 3		
4	17/3/2023	Analisa Rangka Cargo bike		
5	10/4/2023	Memilih Jenis rangka dan sistem steering		
6	17/4/2023	Review Bab 2-3		
7	8/5/2023	Konsultasi Rencana Pembuatan Mock up		
8	29/5/2023	Review hasil Mock up, Perakitan, Finishing		
9	30/5/2023	Review ulang Mock up.		

* Jika pembimbingan lebih dari minimal 8 kali, mohon membuat salinan formulir ini

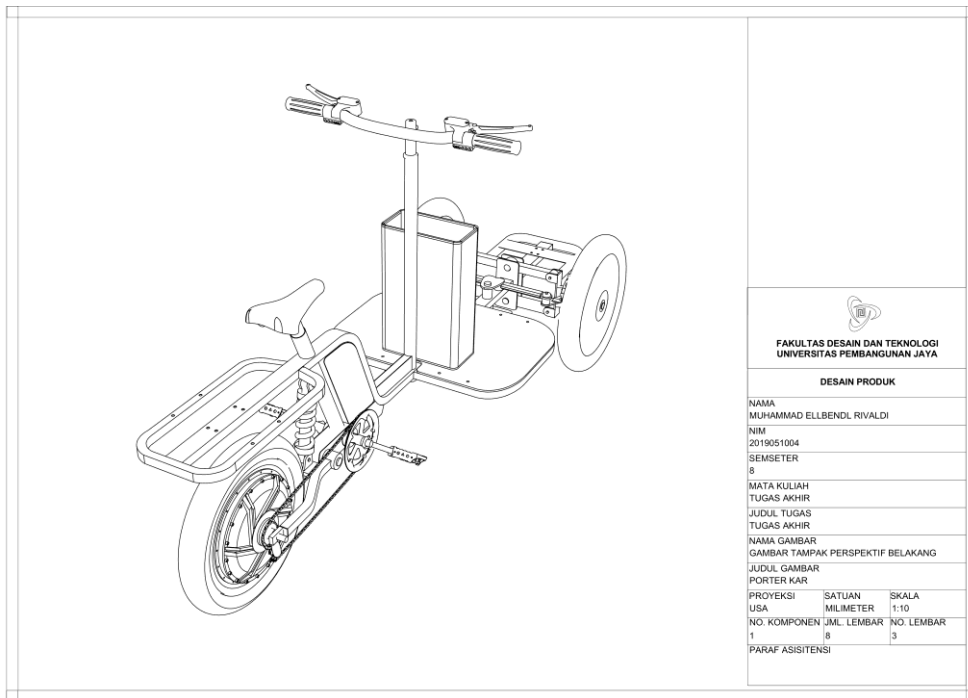
Mahasiswa	Dosen Pembimbing 1	Dosen Pembimbing 2



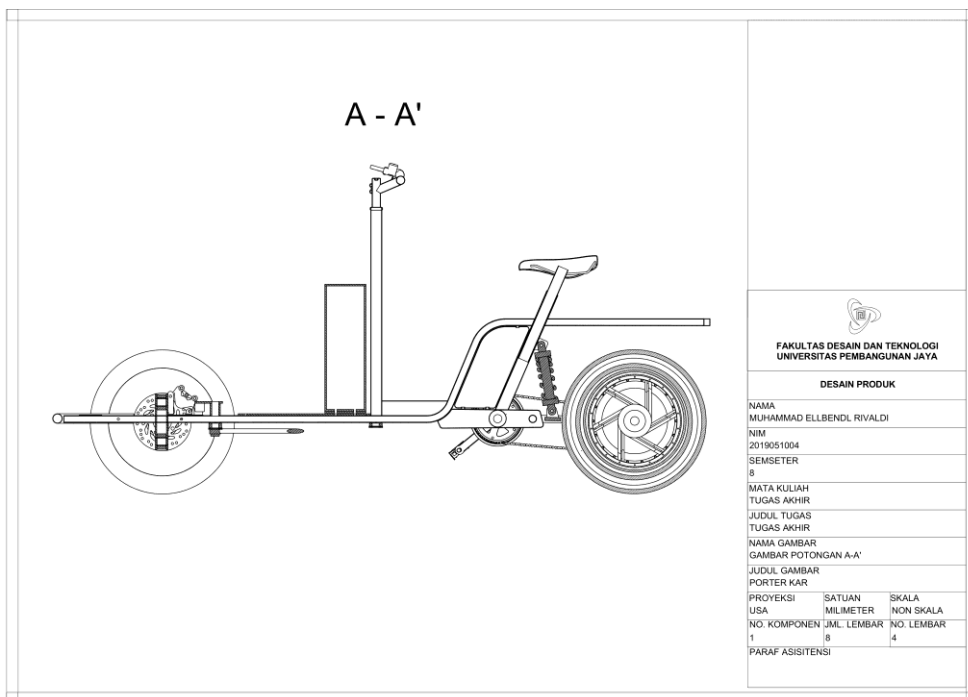
Lampiran 1.3 : Gambar Tampak



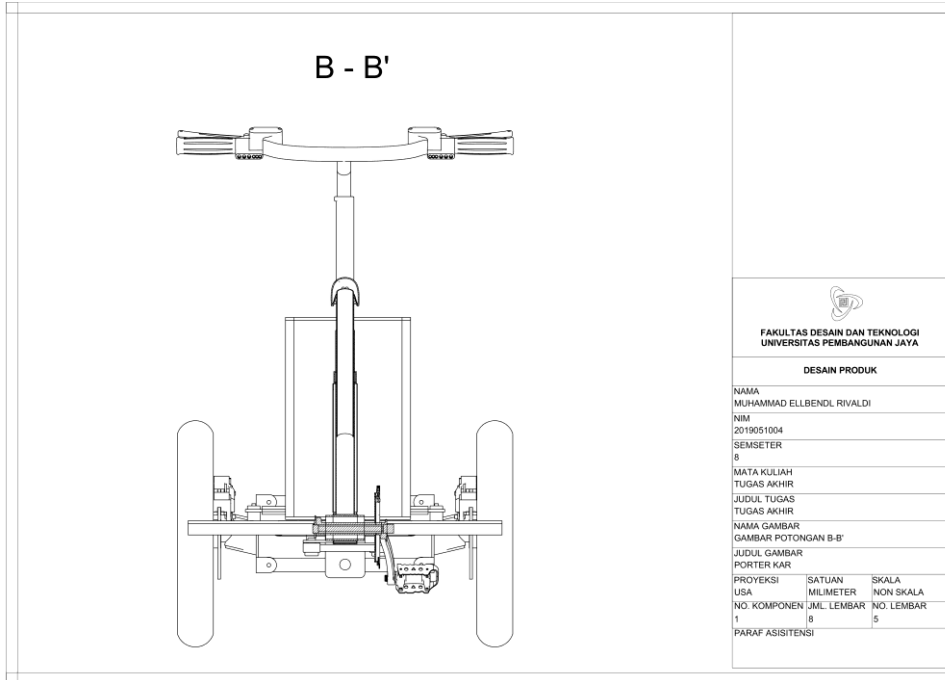
Lampiran 1.4 : Gambar Perspektif Depan



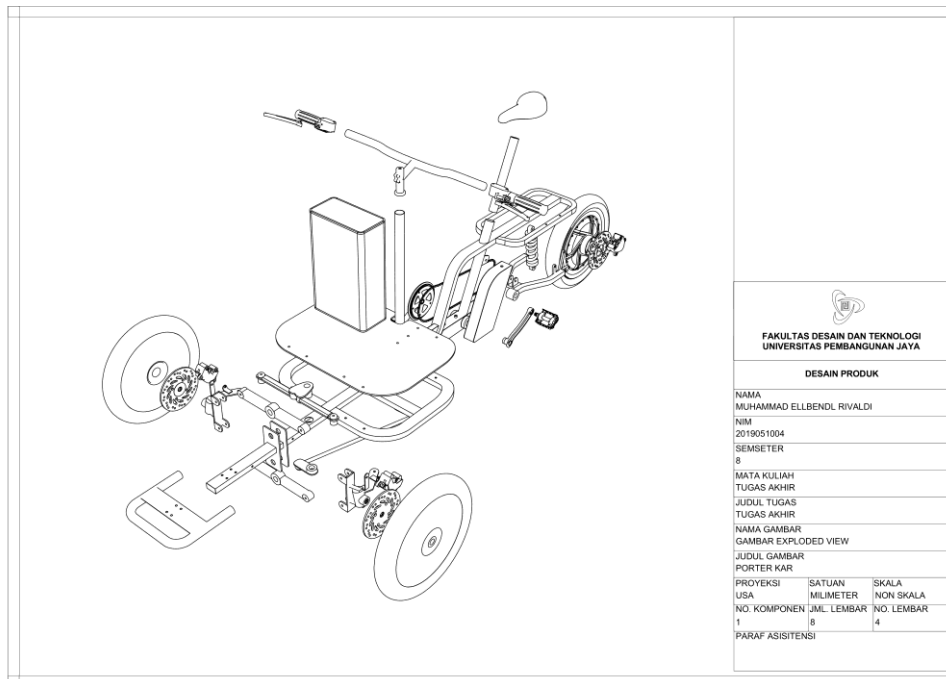
Lampiran 1.5 : Gambar Perspektif Belakang



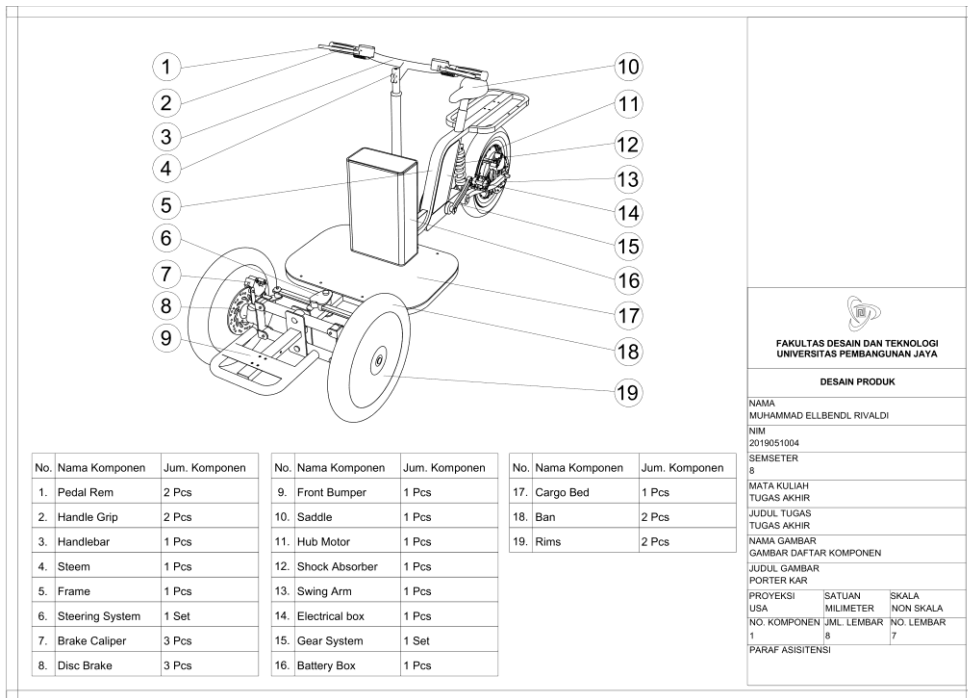
Lampiran 1.6 : Gambar Potongan A-A'



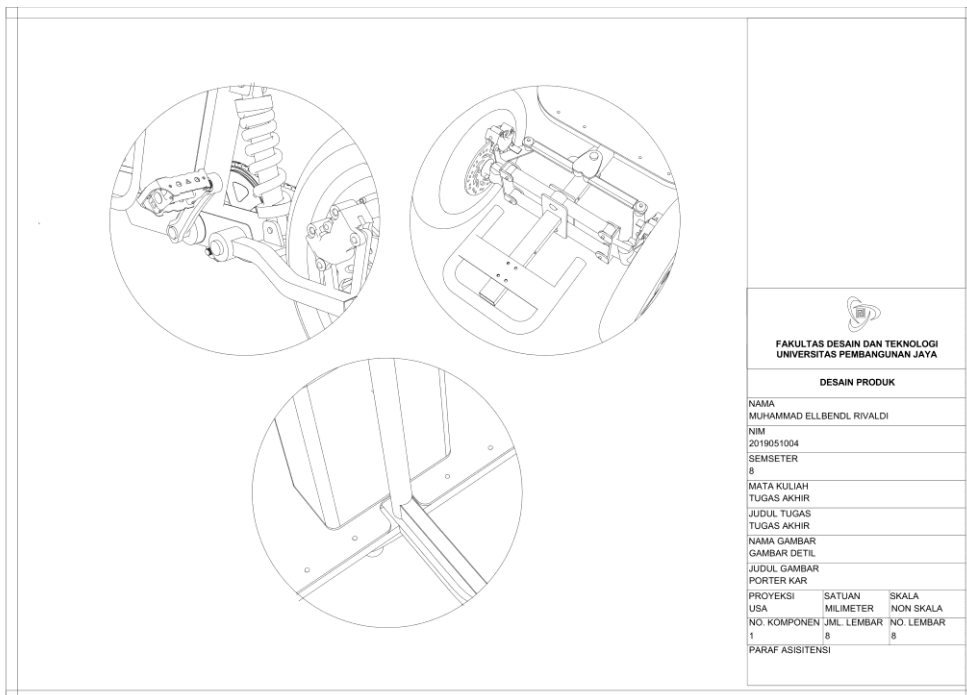
Lampiran 1.7 : Gambar Potongan B-B'



Lampiran 1.8 : Gambar Exploded View



Lampiran 1. 9 : Gambar Daftar Komponen



Lampiran 1. 10 : Gambar Detil