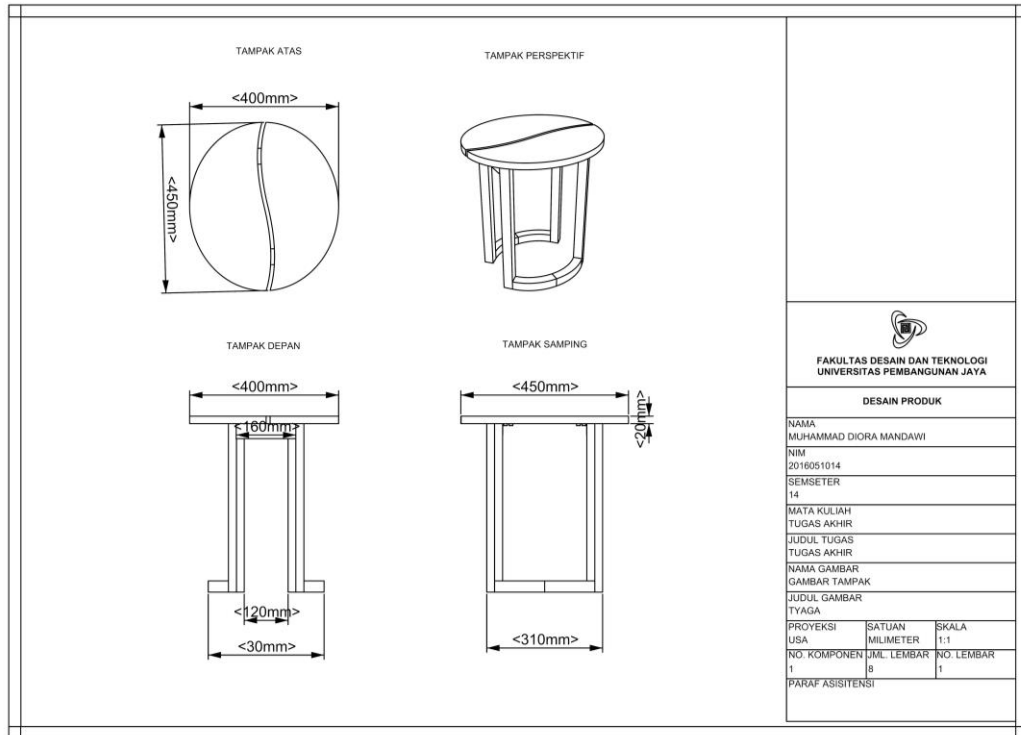
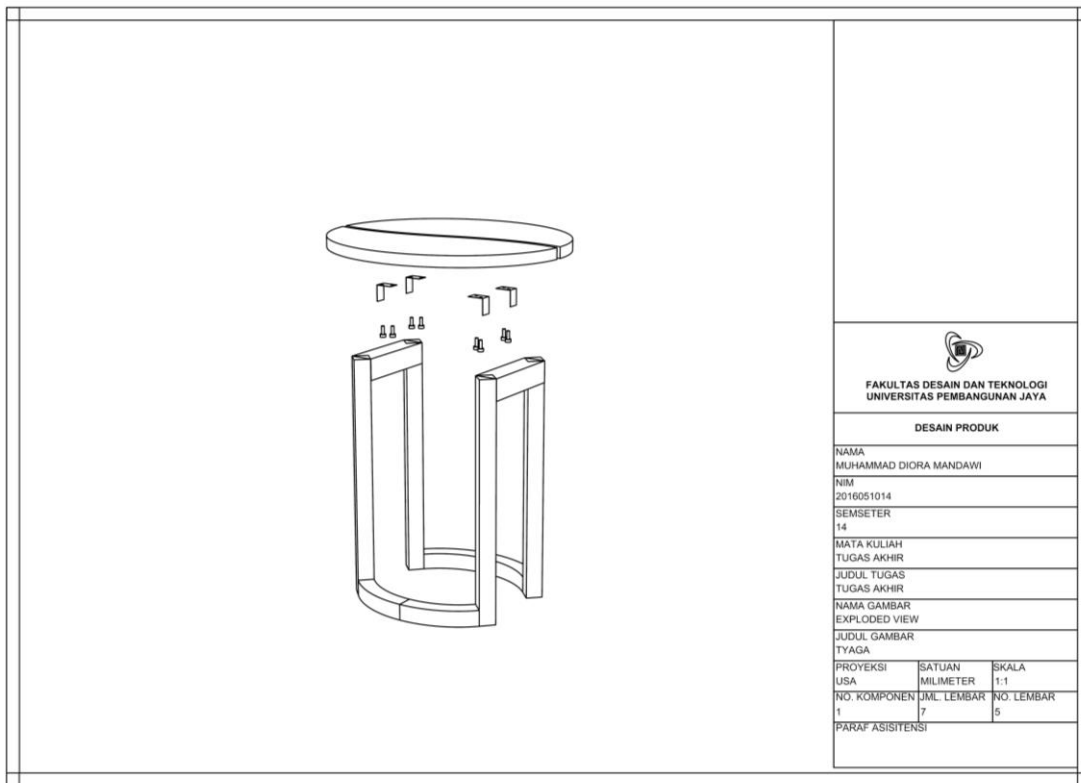


LAMPIRAN



Lampiran 1. Gambar Kerja

(Sumber : Dok. Pribadi)



Lampiran 2. Exploded View

(Sumber : Dok. Pribadi)



Universitas
Pembangunan Jaya

FORMULIR PENGAJUAN SKRIPSI/TA

SPT-I/03/SOP-28/F-01


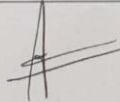
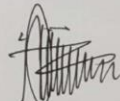
No. Rekamati

Nama Mahasiswa : Muhammad Dikra Mangbara
 Prodi/NIM : Desain Produk / 2016050111
 Judul Skripsi/TA yang diajukan : Pemanfaatan Limbah Ampas Kopi Menjadi
 (disusun dalam kalimat material Baru
 singkat, padat, jelas dan
 menarik minat pembaca)

Telah memenuhi syarat pengajuan Skripsi/TA: (mohon beri tanda V untuk syarat yang relevan)

No	Syarat	Ya	Tidak
1	Jumlah sks lulus (sesuai ketentuan Prodi)	✓	
2	Mata kuliah prasyarat (sesuai ketentuan Prodi)	✓	
3	IPK minimal 2,00	✓	
4	Tidak sedang terkena sanksi akademik/sanksi lainnya	✓	
5	Poin JSDP (sesuai ketentuan Prodi)	✓	
6	Mengumpulkan Proposal Skripsi (sesuai ketentuan Prodi)	✓	
7	MK Skripsi/TA tercantum di BRS semester berjalan	✓	

Tangerang Selatan, 23 Juni 2023

Mengajukan,	Menyetujui,	Mengetahui,
		
Mahasiswa	Dosen PA	Kaprodi

Formulir dibuat rangkap 2 (dua): Asli : untuk prodi, Copy 1 : untuk mahasiswa

Copyright ©2020 Universitas Pembangunan Jaya. All rights reserved. | +62-21-7455555

Scanned by CamScanner

Lampiran 3. Form Pengajuan Skripsi

(Sumber : Dok. Pribadi)



FORMULIR PEMBIMBINGAN SKRIPSI/TA

SPT-I/03/SOP-28/F-03

No. Rekaman

Nama Mahasiswa : Muhammad Diera Mandzhi
Prodi/NIM : Desain Produk 12016051014
Judul Skripsi/TA yang diajukan : Pemanfaatan limbah Ampas Kopi Menjadi
Materi B3

No	Tanggal	Materi Pembimbingan	Paraf Mhs	Paraf Dosen Pembimbing
1	29-3-23	Membahas laporan tugas akhir		
2	28-6-23	membahas revisi laporan		
3	4-7-23	Penambahan konten pada akhir laporan		
4				
5				
6				
7				
8				

* Jika pembimbingan lebih dari minimal 8 kali, mohon membuat salinan formulir ini

Mahasiswa	Dosen Pembimbing 1	Dosen Pembimbing 2

Lampiran 4. Form Bimbingan

(Sumber : Dok. Pribadi)



FORMULIR PEMBIMBINGAN SKRIPSI/TA

SPT-I/03/SOP-28/F-03

No. Rekaman

Nama Mahasiswa : Muhammad Dora Muzaki
Prodi/NIM : Desain Produk / 2016051014
Judul Skripsi/TA yang diajukan : Pembuatan Limbah Ampas Kopi menjadi material Bata

No	Tanggal	Materi Pembimbingan	Paraf Mhs	Paraf Dosen Pembimbing
1	29/9/22	Pengumpulan materi dirapikan		
2	5/10/22	laporan uji bahan material		
3	19/10/22	hasil penelitian terbaru		
4	15/6/23	Pemilihan skripsi		
5	19/6/23	Skripsi terpilih		
6				
7				
8				

* Jika pembimbingan lebih dari minimal 8 kali, mohon membuat salinan formulir ini

Mahasiswa	Dosen Pembimbing 1	Dosen Pembimbing 2

Lampiran 5. Form Bimbingan

(Sumber : Dok. Pribadi)



FORMULIR PEMBIMBINGAN SKRIPSI/TA

SPT-1/03/SOP-28/F-03

No. Rekam

Nama Mahasiswa : Muhammad Divo Mandawi
 Prodi/NIM : Desain Produk 12016051014
 Judul Skripsi/TA yang diajukan : Pemanfaatan limbah ampas kopi menjadi material baru

No	Tanggal	Materi Pembimbingan	Paraf Mhs	Paraf Dosen Pembimbing
1	17-2-23	Meriset karakteristik bahan penelitian		A
2	23-2-23	Laporan hasil Uji Perkembangan penelitian		A
3	16-3-23	pengecekan dan revisi susunan materi		A
4	31-3-23	pengecekan hasil percobaan		A
5	5-4-23	asistensi sketsa		A
6	13-4-23	revisi bab 3 dan bab 4		A
7	5-5-23	progres pembuatan prototype		A
8	30-5-23	update progres pembuatan prototype		A
9	15-6-23	mengecek kelengkapan laporan		A

* Jika pembimbingan lebih dari minimal 8 kali, mohon membuat salinan formulir ini

Mahasiswa	Dosen Pembimbing 1	Dosen Pembimbing 2

Lampiran 6. Form Bimbingan

(Sumber : Dok. Pribadi)