


LAMPIRAN




 Universitas Pembangunan Jaya	FORMULIR PENGAJUAN SKRIPSI/TA	SPT-1/03/SOP-28/F-01 Sun. Kowatman
--	--------------------------------------	---

Nama Mahasiswa : Yonas Abdi Dewanta
 Prodi/NIM : Desain Produk / 2020051001
 Judul Skripsi/TA yang diajukan : Pengembangan Last Mile Mobility untuk perumahan
 (disusun dalam kalimat singkat, padat, jelas dan menarik minat pembaca) di ibukota Nusantara

Telah memenuhi syarat pengajuan Skripsi/TA: (mohon beri tanda V untuk syarat yang relevan)


No	Syarat	Ya	Tidak
1	Jumlah sks lulus (sesuai ketentuan Prodi)	✓	
2	Mata kuliah prasyarat (sesuai ketentuan Prodi)	✓	
3	IPK minimal 2,00	✓	
4	Tidak sedang terkena sanksi akademik/sanksi lainnya	✓	
5	Poin JSDP (sesuai ketentuan Prodi)	✓	
6	Mengumpulkan Proposal Skripsi (sesuai ketentuan Prodi)	✓	
7	MK Skripsi/TA tercantum di BRS semester berjalan	✓	

Tangerang Selatan, 27 Februari 2024

Mengajukan,	Menyetujui,	Mengetahui,
 <u>Yonas Abdi Dewanta</u> Mahasiswa	 <u>Hari Nugraha</u> Dosen PA	 <u>Hari Nugraha</u> Kaprodi

Formulir dibuat rangkap 2 (dua): Asli : untuk prodi, Copy 1 : untuk mahasiswa

Gambar 1 : Formulir Pengajuan Tugas Akhir

	FORMULIR PENGAJUAN SIDANG SKRIPSI/TA	SPT-I/04/SOP-06/F-01
		No. Revisi

Nama Mahasiswa : Yoraj Abdi Dewanto
 Prodi/NIM : Desain Produk / 2020051001
 Judul Skripsi/TA : Pengembangan Last Mile Mobility untuk Penggunaan Di Ibukota Nusantara
 Dosen Pembimbing : 1. Hari Nugraha R. M.Ds. Ph. D
 : 2. Ismail Alif Siregar. M.A
 Dosen Penguji : 1. _____ JAD : _____
 : 2. _____ JAD : _____
 : 3. _____ JAD : _____
 Jadwal Sidang : Tempat : _____ Hari/Tanggal: _____


Telah memenuhi syarat Sidang Skripsi/TA: (mohon beri tanda V untuk syarat yang relevan)

No	Syarat	Ya	Tidak
1	IPK minimal 2.00		
2	Tidak ada nilai D untuk mata kuliah mayor/inti Prodi		
3	MK Skripsi/TA tercantum di BRS semester berjalan		
4	Lulus minimal 1 mata kuliah KOTA untuk tiap rumpun		
5	SPT-I/03/SOP-28/F-03 Formulir Pembimbingan Skripsi (minimal 8 x)		
6	Poin JSDP (minimal 75% persen dari syarat kelulusan)		
7	Mengumpulkan dokumen Skripsi/TA (sesuai ketentuan Prodi)		

Tangerang Selatan,

Mengajukan	Mengetahui	Memeriksa	Menyetujui
 Yoraj Abdi Dewanto Mahasiswa	 Dosen Pembimbing	 Koordinator Skripsi/TA	 Kaprodi




Gambar 2 : Formulir Pengajuan Sidang Tugas Akhir

	FORMULIR PEMBIMBINGAN SKRIPSI/TA	SPT-1/03/SOP-28/F-03

Nama Mahasiswa : Yonas Abdi Davanta
 Prodi/NIM : Desain Produk 2020051001
 Judul Skripsi/TA yang diajukan : Penyambungan Last Mile Mobility untuk
Penggunaan di Bukittinggi Sumatera

No	Tanggal	Materi Pembimbingan	Paraf Mhs	Paraf Dosen Pembimbing
1	13/02/24	Perencanaan kerja sama dengan IKM dan MIMO		
2	23/02/24	Pembuatan diagram first mile dan Last mile		
3	05/03/24	Konsultasi perencanaan cargo bike		
4	14/03/24	Melakukan asistensi penelitian		
5	21/03/24	Spesifikasi teknis Cargo		
6	01/04/24	Bimbingan sketsa desain		
7	22/04/24	Bimbingan untuk Desain Cargo bike		
8	02/05/24	Asistensi rangka Cargo		
9	10/05/24	Asistensi body cargo		

* Jika pembimbingan lebih dari minimal 8 kali, mohon membuat salinan formulir ini

 Yonas Abdi Davanta Mahasiswa	 Hani Nugraha Dosen Pembimbing 1	 I. Dedi Sug Dosen Pembimbing 2
--	---	---

Gambar 3 : Formulir Bimbingan Tugas Akhir



FORMULIR PEMBIMBINGAN SKRIPSI/TA

SPT-1/03/SOP-28/F-03


Nama Mahasiswa : Yonas Abdi Dewanta
Prodi/NIM : Desain Produk 2020051001
Judul Skripsi/TA yang diajukan : perencanaan Last Mile Mobility untuk perumahan di Ibu Kota Nusantara

No	Tanggal	Materi Pembimbingan	Paraf Mhs	Paraf Dosen Pembimbing
10	13/05/24	Konsultasi desain box Cargo		
11	14/05/24	Konsultasi masalah pada desain box Cargo		
12	15/05/24	Bimbingan desain lanjutan box Cargo		
13	20/05/24	Konsultasi bentuk Cargo dan Striping		
14	29/05/24	Bimbingan perbaikan desain cargo bilik		
6				
7				
8				


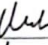
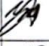
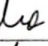

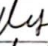

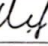
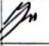
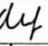



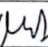
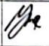
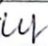

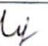
* Jika pembimbingan lebih dari minimal 8 kali, mohon membuat salinan formulir ini

Mahasiswa	Dosen Pembimbing 1	Dosen Pembimbing 2

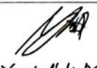

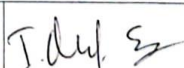
Gambar 4 : Formulir Bimbingan Tugas Akhir

	FORMULIR PEMBIMBINGAN SKRIPSI/TA	SPT 1/03/SOP 28/F 03


Nama Mahasiswa Yonas Abdi Dewanta
 Prodi/NIM Desain Produk 12020051001
 Judul Skripsi/TA yang diajukan perencanaan Last Mile Mobility untuk pengumpan di Ibukota Nusantara

No	Tanggal	Materi Pembimbingan	Paraf Mhs	Paraf Dosen Pembimbing
1	06/02/24	Konsultasi Tugas Akhir tahap penyusunan		
2	13/02/24	Perencanaan Kerja Sama dengan IKN dan MIMO		
3	27/02/24	Konsultasi data-data penelitian		
4	15/03/24	Konsultasi tentang perbandingan jalan dan asistensi data yang sudah di dapat		
5	19/03/24	Konsultasi Spesifikasi		
6	01/04/24	Konsultasi bentuk desain semantik		
7	03/05/24	Quantified structure dan ergonomi user		
8	16/05/24	Asistensi body cargo		
9	12/06/24	Asistensi mock up		


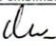
* Jika pembimbingan lebih dari minimal 8 kali, mohon membuat salinan formulir ini

 Yonas Abdi Dewanta Mahasiswa	 Dosen Pembimbing 1	 Dosen Pembimbing 2*
--	---	---




Gambar 5 : Formulir Bimbingan Tugas Akhir

	FORMULIR PEMBIMBINGAN SKRIPSI/TA	SPT-1/03/SOP-28/F-03
---	---	----------------------

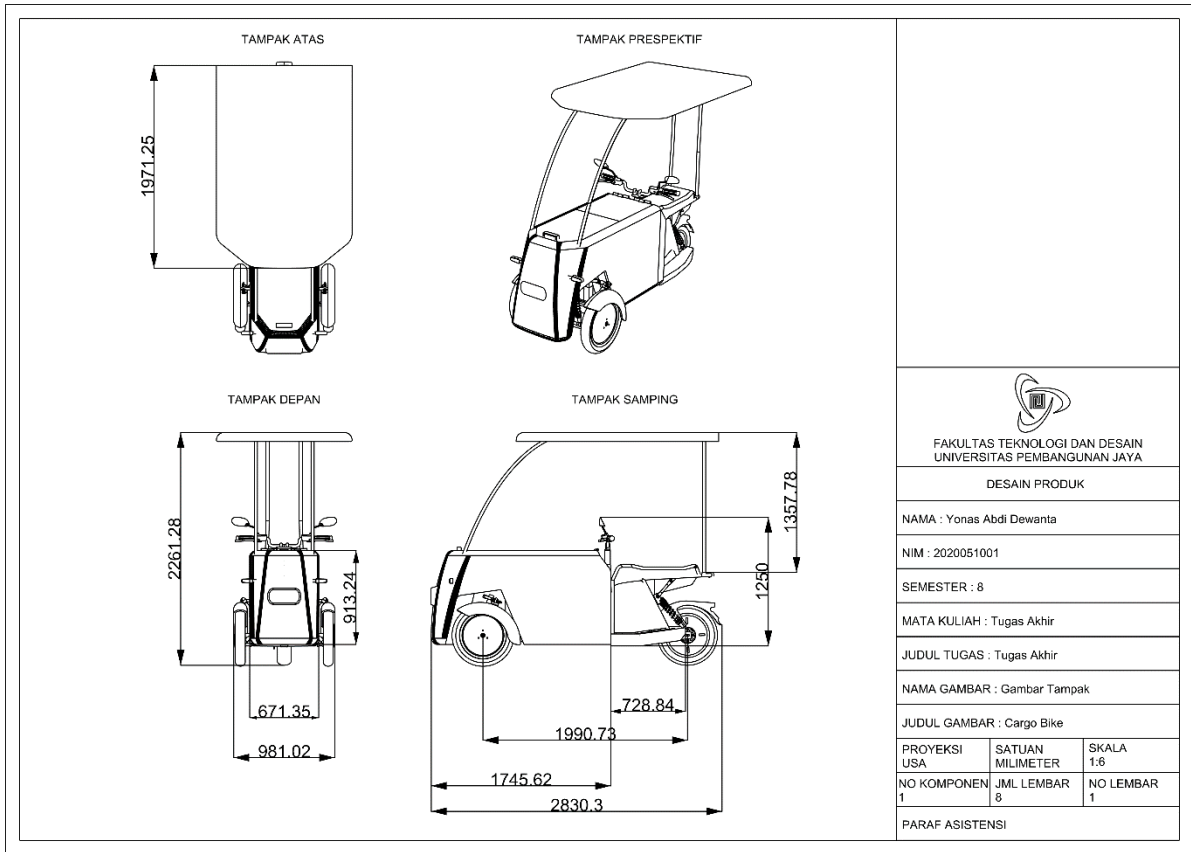
Nama Mahasiswa : Yonas Abdi Dewanta
 Predi/NIM : Desain Produk 202051001
 Judul Skripsi/TA yang diajukan : Pengembangan Lest Mile Mobilitas untuk penggunaan di Lukoto Nusantoro

No	Tanggal	Materi Pembimbingan	Paraf Mhs	Paraf Dosen Pembimbing
10	13/06/24	Asistensi penulisan		
2				
3				
4				
5				
6				
7				
8				

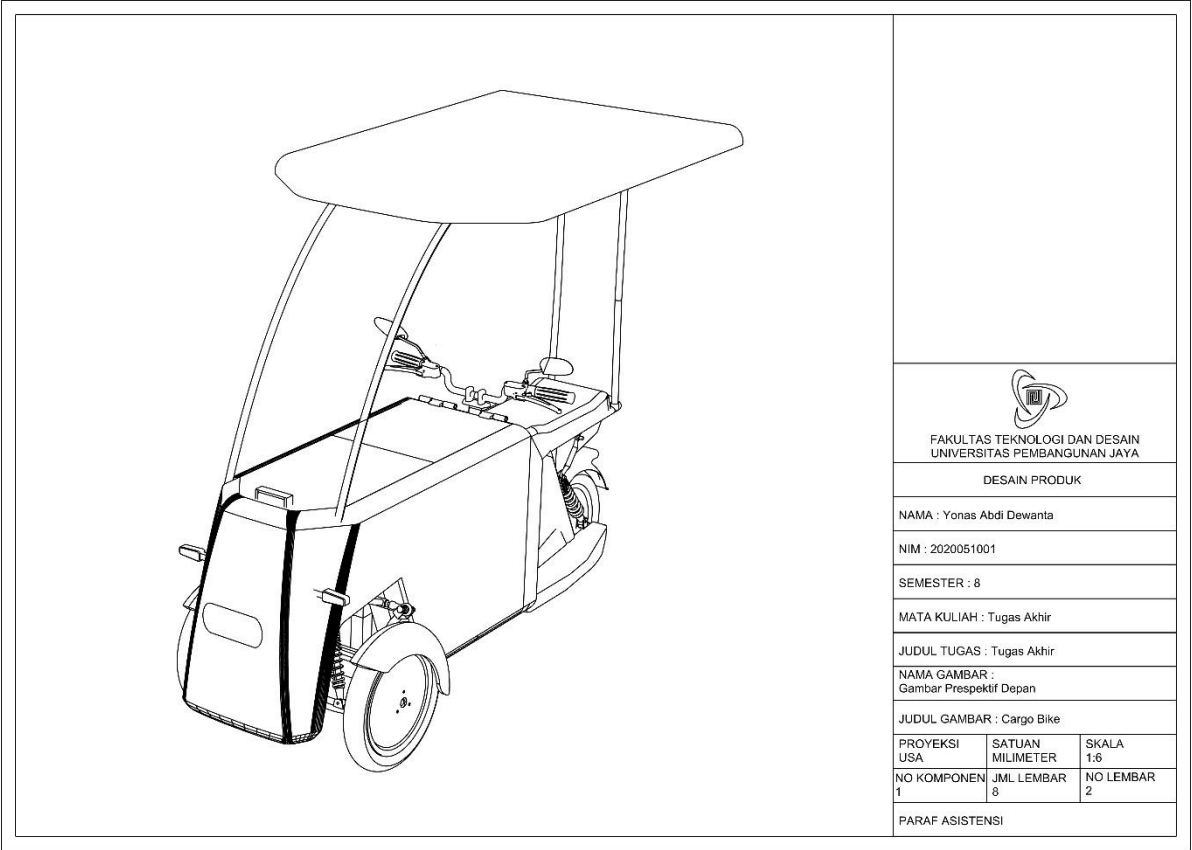
* Jika pembimbingan lebih dari minimal 8 kali, mohon membuat salinan formulir ini


 Yonas Abdi Dewanta Mahasiswa	 Dosen Pembimbing 1	 Dosen Pembimbing 2
--	---	--

Gambar 6 : Formulir Bimbingan Tugas Akhir

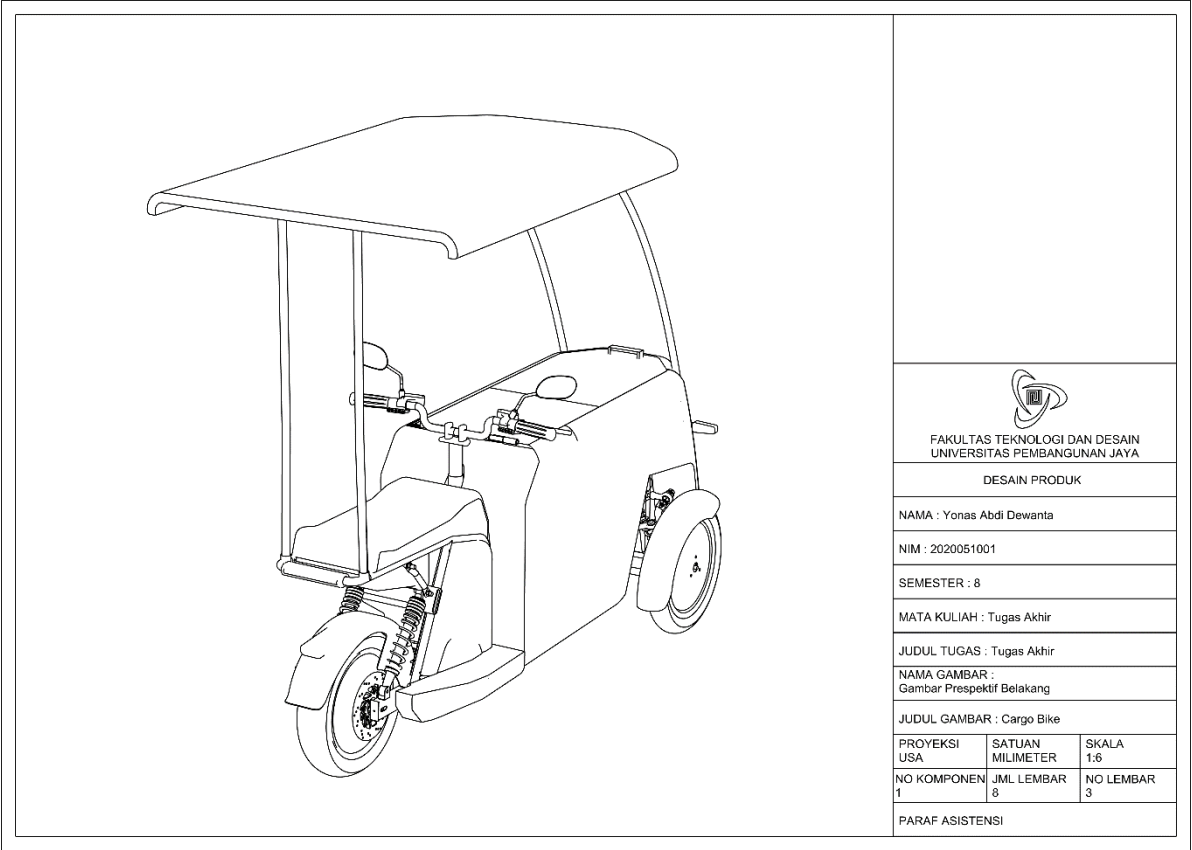


Gambar 7 : Gambar Tampak



 FAKULTAS TEKNOLOGI DAN DESAIN UNIVERSITAS PEMBANGUNAN JAYA		
DESAIN PRODUK		
NAMA : Yonas Abdi Dewanta		
NIM : 2020051001		
SEMESTER : 8		
MATA KULIAH : Tugas Akhir		
JUDUL TUGAS : Tugas Akhir		
NAMA GAMBAR : Gambar Prespektif Depan		
JUDUL GAMBAR : Cargo Bike		
PROYEKSI USA	SATUAN MILIMETER	SKALA 1:6
NO KOMPONEN 1	JML LEMBAR 8	NO LEMBAR 2
PARAF ASISTENSI		

Gambar 8 : Gambar Prespektif Depan



FAKULTAS TEKNOLOGI DAN DESAIN
UNIVERSITAS PEMBANGUNAN JAYA

DESAIN PRODUK

NAMA : Yonas Abdi Dewanta

NIM : 2020051001

SEMESTER : 8

MATA KULIAH : Tugas Akhir

JUDUL TUGAS : Tugas Akhir

NAMA GAMBAR :
Gambar Prespektif Belakang

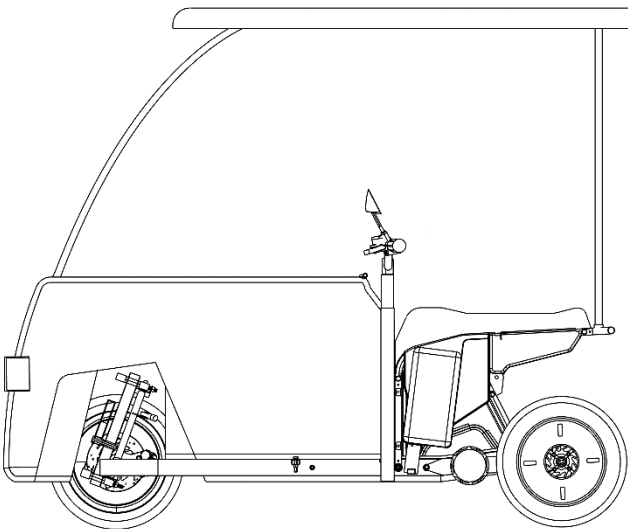
JUDUL GAMBAR : Cargo Bike


PROYEKSI USA	SATUAN MILIMETER	SKALA 1:6
NO KOMPONEN 1	JML LEMBAR 8	NO LEMBAR 3

PARAF ASISTENSI

Gambar 9 : Gambar Prespektif Belakang

A - A'




 FAKULTAS TEKNOLOGI DAN DESAIN
 UNIVERSITAS PEMBANGUNAN JAYA

DESAIN PRODUK

NAMA : Yonas Abdi Dewanta

NIM : 2020051001

SEMESTER : 8

MATA KULIAH : Tugas Akhir

JUDUL TUGAS : Tugas Akhir

NAMA GAMBAR : Gambar Potongan A-A'


JUDUL GAMBAR : Cargo Bike

PROYEKSI USA	SATUAN MILIMETER	SKALA 1:6
NO KOMPONEN 1	JML LEMBAR 8	NO LEMBAR 4

PARAF ASISTENSI

Gambar 10 : Gambar Potongan A-A'

B - B'



FAKULTAS TEKNOLOGI DAN DESAIN
UNIVERSITAS PEMBANGUNAN JAYA

DESAIN PRODUK

NAMA : Yonas Abdi Dewanta

NIM : 2020051001

SEMESTER : 8

MATA KULIAH : Tugas Akhir

JUDUL TUGAS : Tugas Akhir

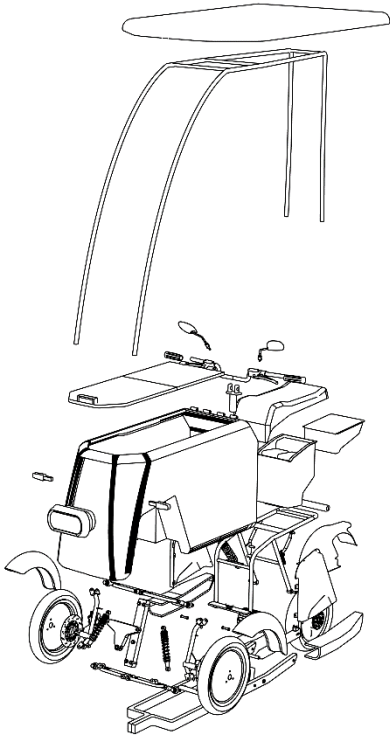
NAMA GAMBAR : Gambar Potongan B-B'


JUDUL GAMBAR : Cargo Bike

PROYEKSI USA	SATUAN MILIMETER	SKALA 1:6
NO KOMPONEN 1	JML LEMBAR 8	NO LEMBAR 5

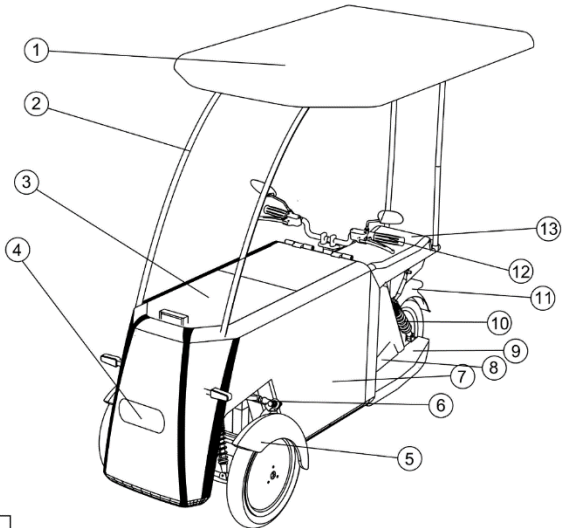
PARAF ASISTENSI

Gambar 11 : Gambar Potongan B-B'




 FAKULTAS TEKNOLOGI DAN DESAIN UNIVERSITAS PEMBANGUNAN JAYA		
DESAIN PRODUK		
NAMA : Yonas Abdi Dewanta		
NIM : 2020051001		
SEMESTER : 8		
MATA KULIAH : Tugas Akhir		
JUDUL TUGAS : Tugas Akhir		
NAMA GAMBAR : Exploded View		
JUDUL GAMBAR : Cargo Bike		
PROYEKSI USA	SATUAN MILIMETER	SKALA 1:6
NO KOMPONEN 1	JML LEMBAR 8	NO LEMBAR 6
PARAF ASISTENSI		

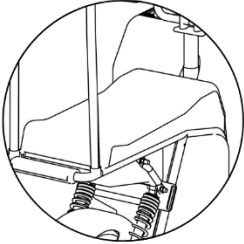
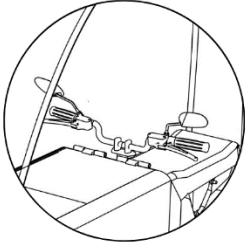

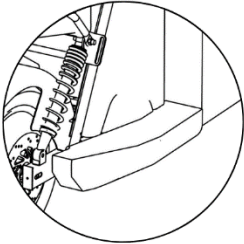
Gambar 12 : Gambar Exploded View



no	Nama Komponen	no	Nama Komponen
1	Atap	8	Body Panel Samping
2	Rangka Atap	9	Body Deck
3	Tutup Cargo Box	10	Shockbreaker
4	Lampu Utama	11	Spakbor belakang
5	Spakbor depan	12	Stang
6	Steering System	13	Jok
7	Body Box Cargo		

 FAKULTAS TEKNOLOGI DAN DESAIN UNIVERSITAS PEMBANGUNAN JAYA		
DESAIN PRODUK		
NAMA : Yonas Abdi Dewanta		
NIM : 2020051001		
SEMESTER : 8		
MATA KULIAH : Tugas Akhir		
JUDUL TUGAS : Tugas Akhir		
NAMA GAMBAR : Part List		
JUDUL GAMBAR : Cargo Bike		
PROYEKSI USA	SATUAN MILIMETER	SKALA 1:6
NO KOMPONEN 1	JML LEMBAR 8	NO LEMBAR 7
PARAF ASISTENSI		

Gambar 13 : Gambar Part List

<p>Detail Jok</p> 	<p>Detail engsel cargo box</p> 	 FAKULTAS TEKNOLOGI DAN DESAIN UNIVERSITAS PEMBANGUNAN JAYA DESAIN PRODUK NAMA : Yonas Abdi Dewanta NIM : 2020051001 SEMESTER : 8 MATA KULIAH : Tugas Akhir JUDUL TUGAS : Tugas Akhir NAMA GAMBAR : Gambar Detail JUDUL GAMBAR : Cargo Bike <table border="1" style="font-size: small;"> <tr> <td>PROYEKSI USA</td> <td>SATUAN MILIMETER</td> <td>SKALA 1:6</td> </tr> <tr> <td>NO KOMPONEN 1</td> <td>JML LEMBAR 8</td> <td>NO LEMBAR 8</td> </tr> </table> PARAF ASISTENSI	PROYEKSI USA	SATUAN MILIMETER	SKALA 1:6	NO KOMPONEN 1	JML LEMBAR 8	NO LEMBAR 8
PROYEKSI USA	SATUAN MILIMETER		SKALA 1:6					
NO KOMPONEN 1	JML LEMBAR 8		NO LEMBAR 8					
<p>Detail deck bawah</p> 								

Gambar 14 : Gambar Detail